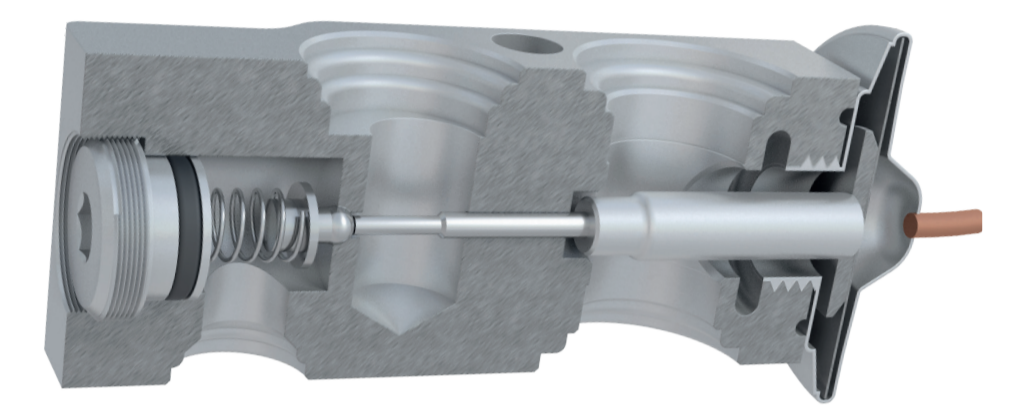
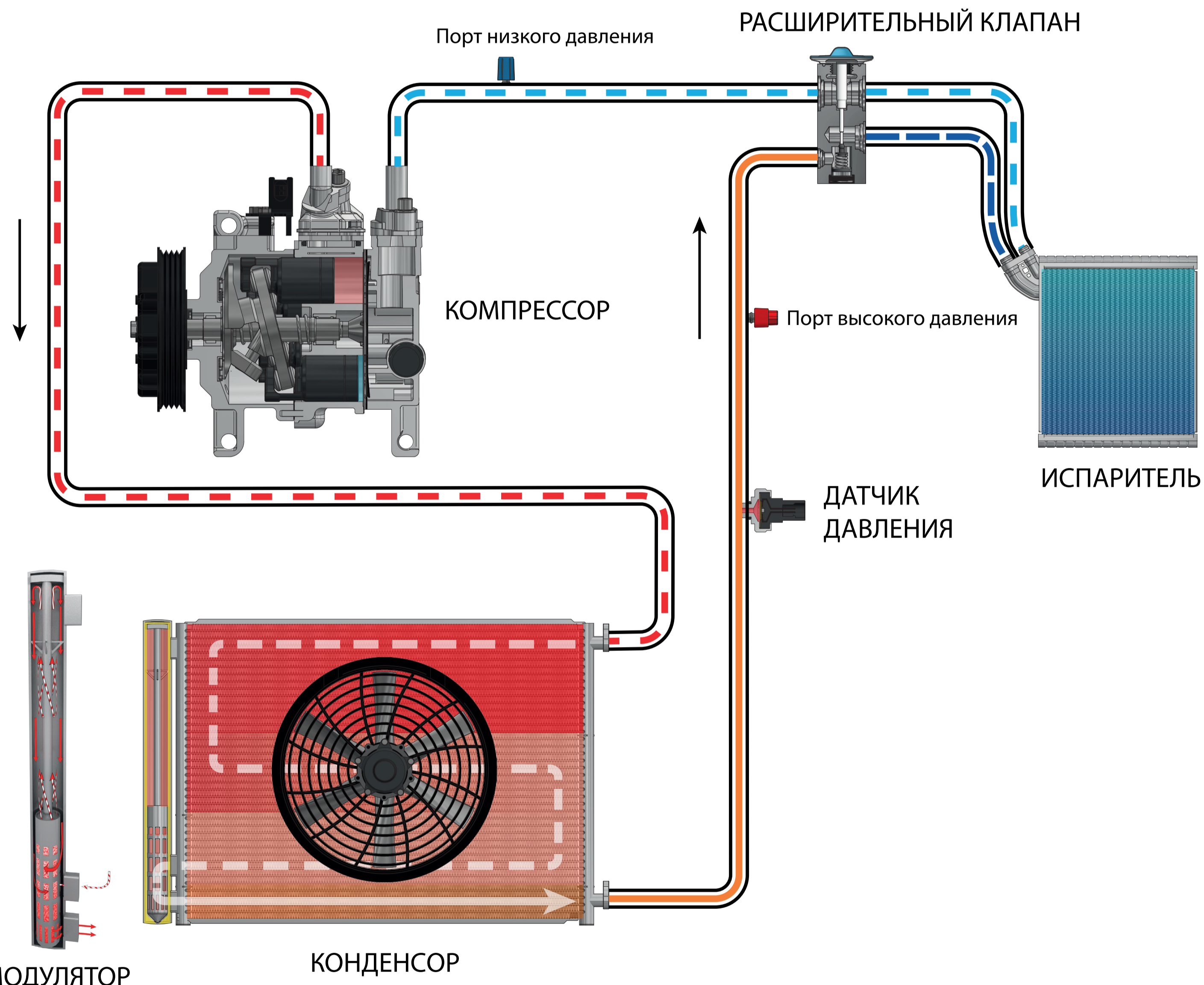


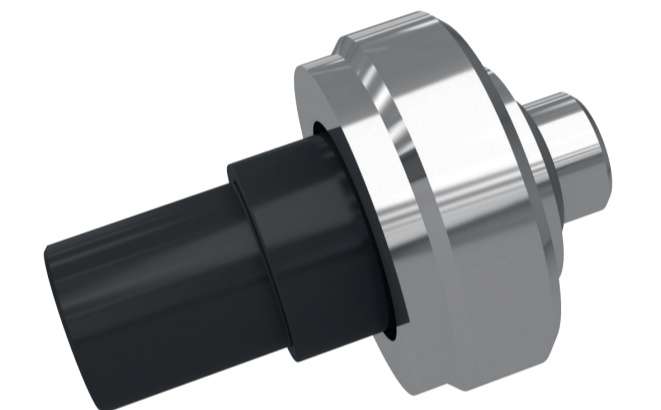
КОМПРЕССОР



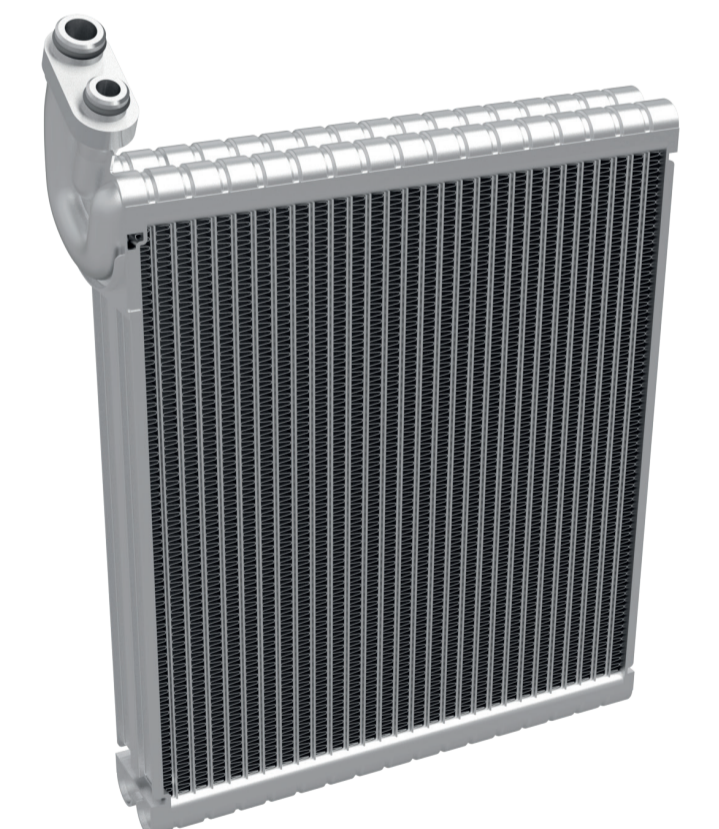
КОНДЕНСОР



РАСШИРИТЕЛЬНЫЙ КЛАПАН



ДАТЧИК ДАВЛЕНИЯ



ИСПАРИТЕЛЬ