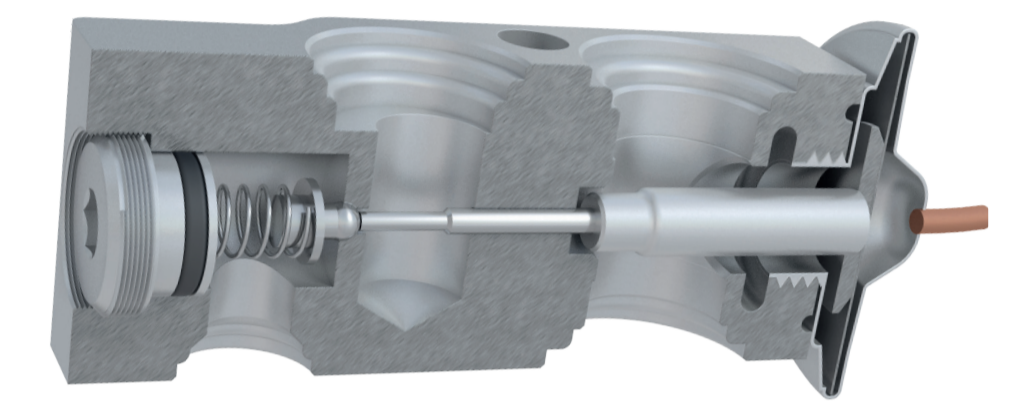
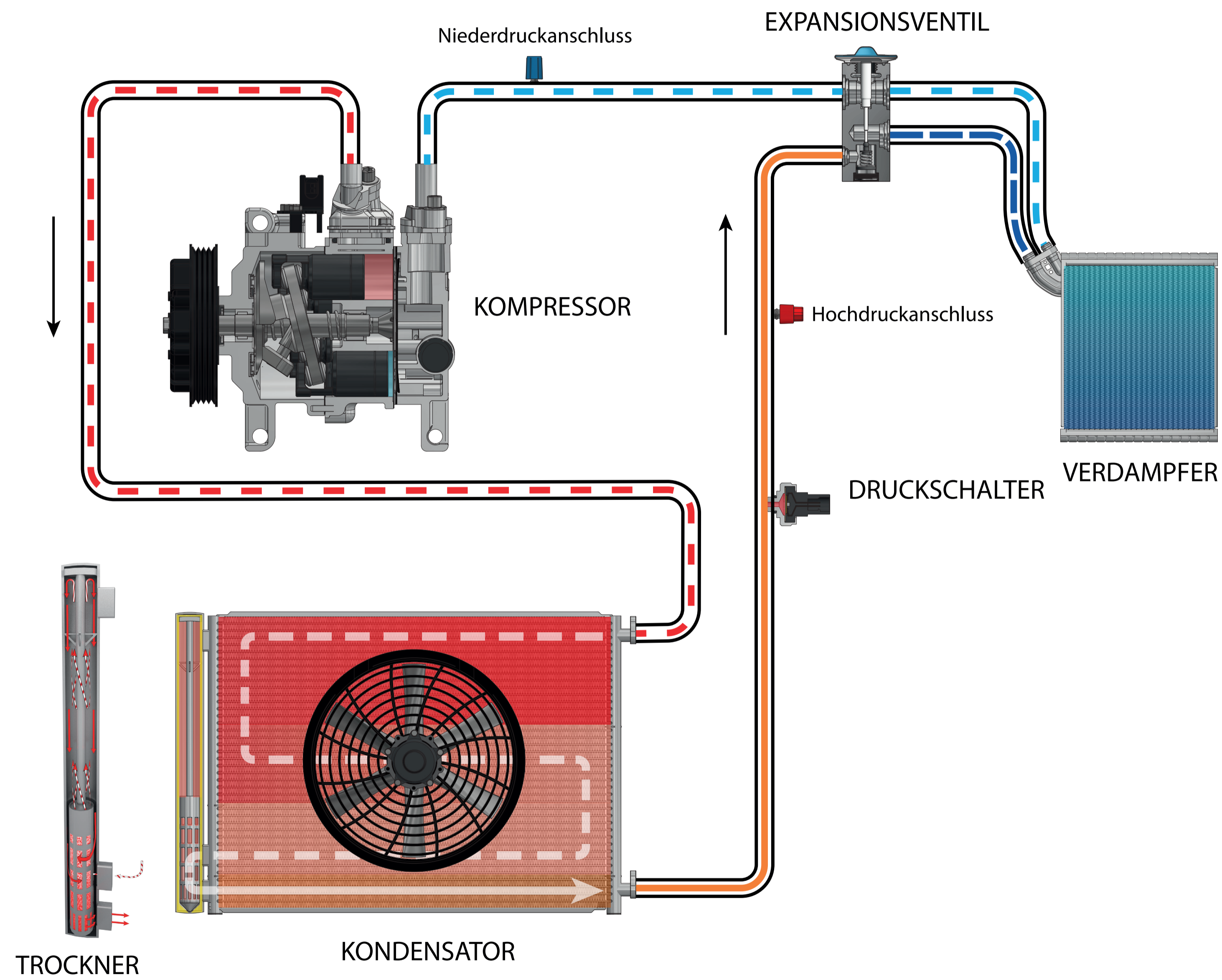


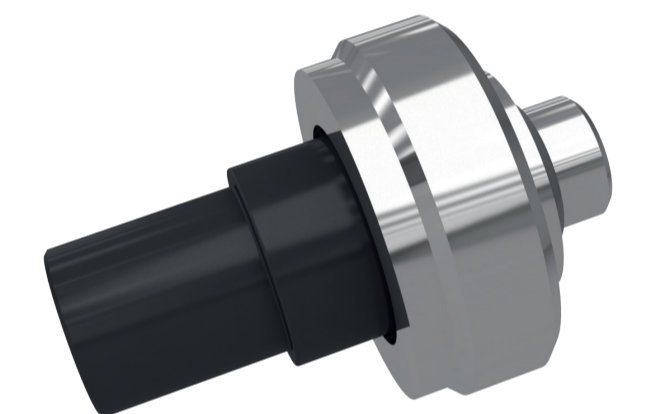
**KOMPRESSOR**



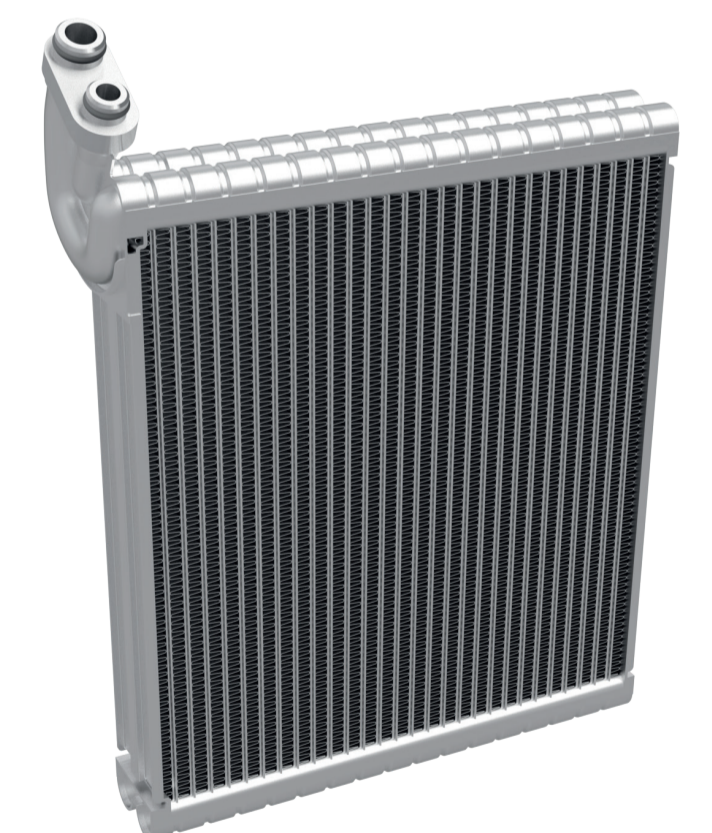
**KONDENSATOR**



**EXPANSIONSVENTIL**



**DRUCKSCHALTER**



**VERDAMPFER**