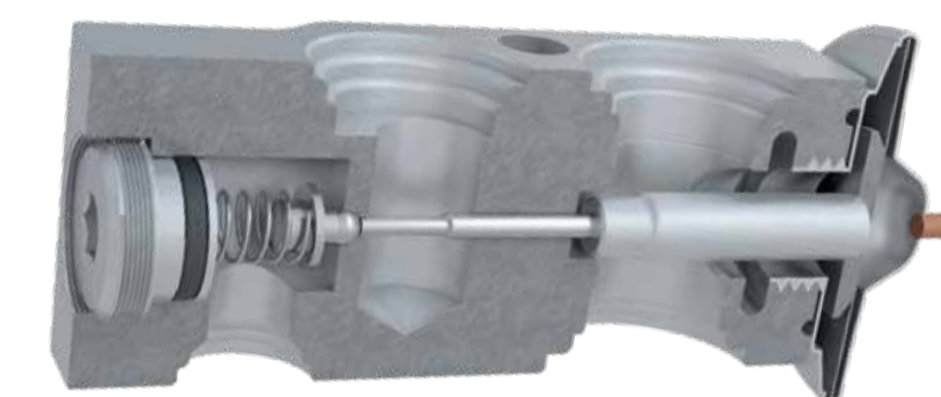
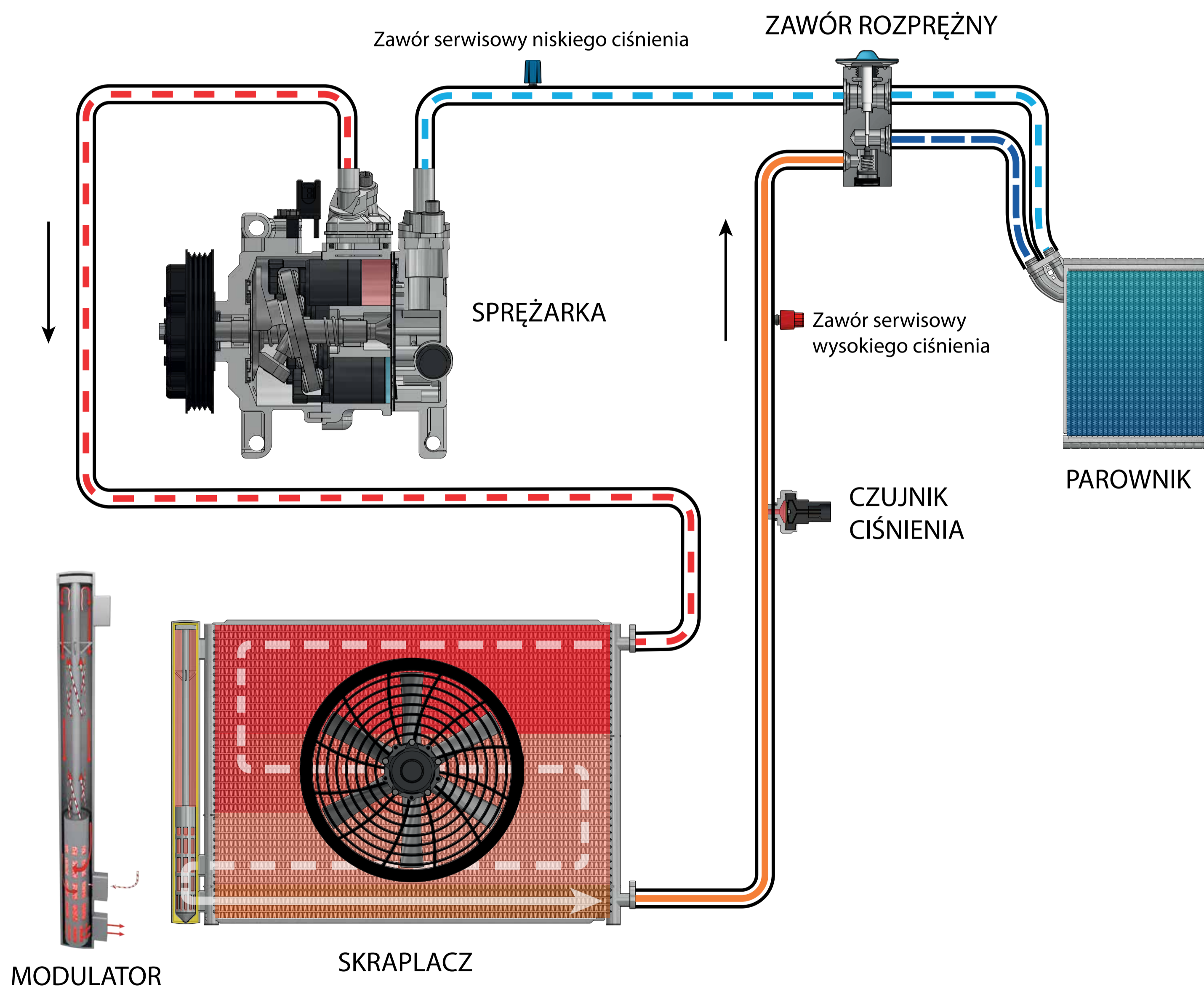




**SPRĘŻARKA**



**SKRAPLACZ**



**ZAWÓR ROZPRĘŻNY**



**CZUJNIK CIŚNIENIA**



**PAROWNIK**