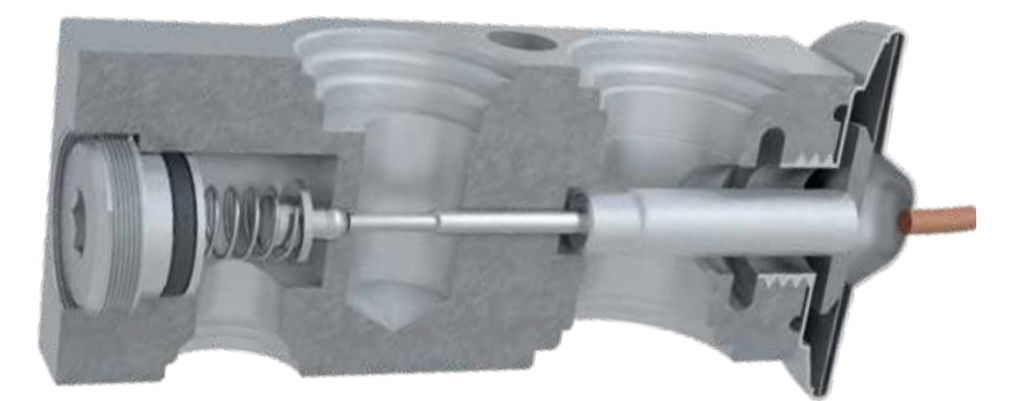
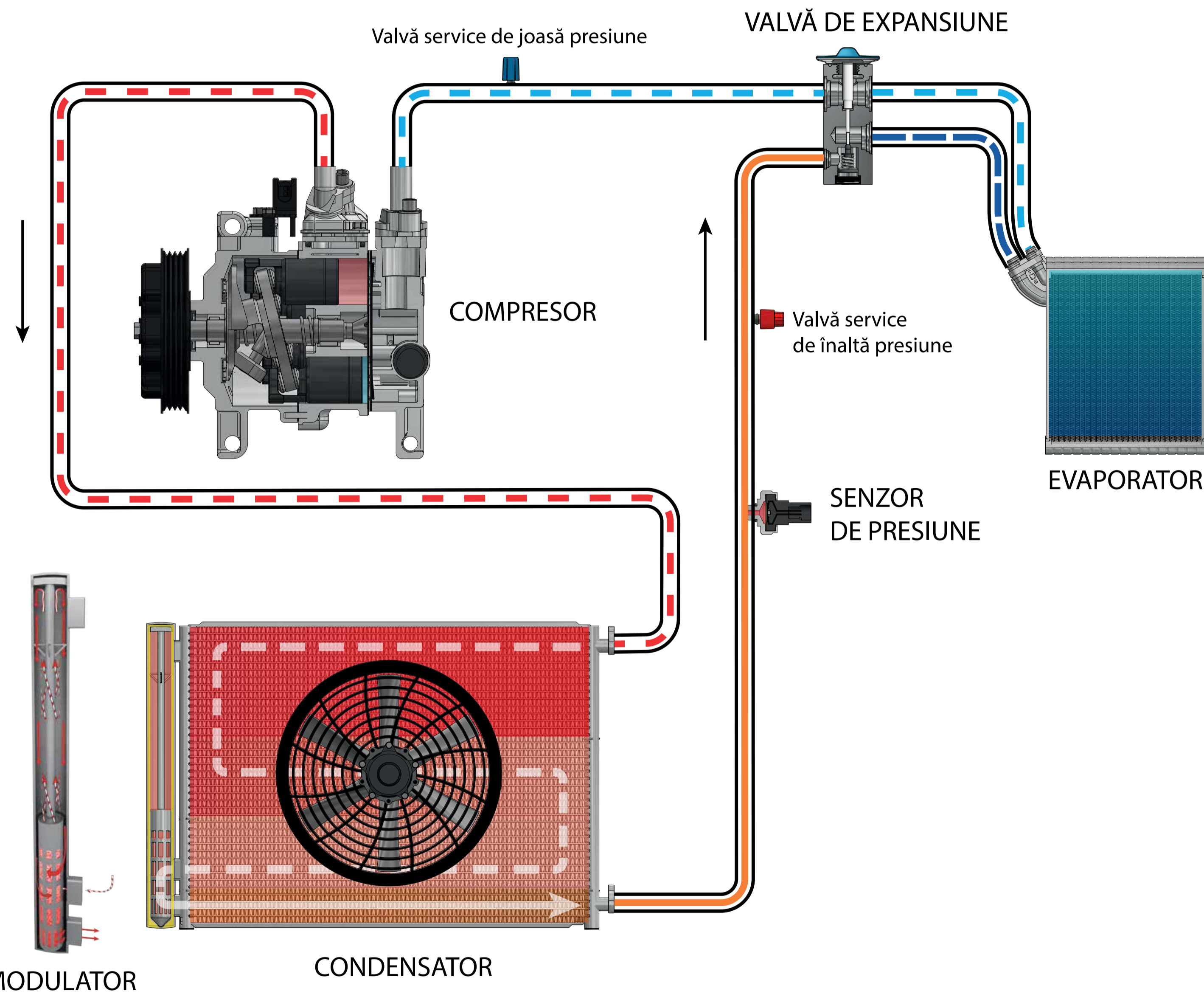




COMPRESOR



CONDENSATOR



VALVĂ DE EXPANSIUNE



SENZOR DE PRESIUNE



EVAPORATOR