



Dieselkomponentit

Ajaen jälkimarkkinoita

DENSO on maailman johtavien autojen dieselteknologien pitkäaikainen edelläkävijä. Se on ajanut alkuperäislaitteiden dieselinnovaatiota vuosikymmenien ajan ja tarjoaa tänään itsenäisille jälkimarkkinoiden asiakkaille dieselkorjauksiin erinomaisen valikoiman.

Jokainen yksikkö jatkuvasti laajenevissa dieselosien valikoimissa edustaa alkuperäislaitteistojen laatua, ja ne ovat ainutlaatuisia jälkimarkkinoilla tarjoten tukkumyyjille, varaosaliikkeille ja korjaamoille korvaamattoman pääsyn pitkälle kehitettyihin alkuperäisiin DENSO-teknologioihin sekä taatun laadun.

Verrattoman luotettavuuden ja erittäin alhaisten takuuvaurioiden ansiosta DENSO:n dieselkomponenttien katsotaan merkitsevän verratonta suorituskykyä. Common Rail suuttimien, korkeapainepumppujen ja määränsäätösolenoidien jokainen osa heijastaa vuosikymmenten kokemusta dieselmarkkinoilla.

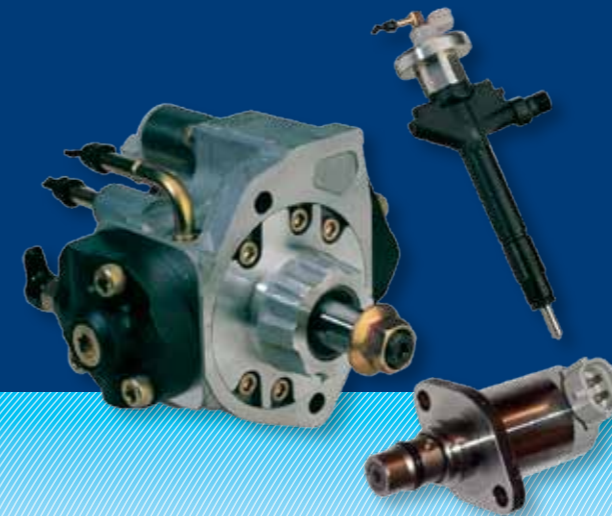
DENSO EUROPE B.V.
Hogeweyselaan 165
1382 JL Weesp
The Netherlands

www.denso-am.eu

Printed in Netherlands DEDS15F10MM

DENSO

Dieselkomponentit



Driven by
Quality

Dieselkomponentit

Ajaen jälkimarkkinoita



Ainutlaatuinen valikoima, laatu ja suorituskyky ovat vain muutamia DENSO:n jälkimarkkinoiden valinnan tarjoamista eduista dieselkorjauksia varten.

Maailman kolmanneksi suurimpana Common Rail -valmistajana tunnetun DENSO-yhtiömme jälkimarkkinat hyötyvät myös verrattomasta alkuperäislaitteperinnöstään. DENSO on vuosikymmenien ajan tehnyt laajoja tutkimus- ja kehityssijoituksia usein yhteistyössä huomattavien autojen valmistajien kanssa ollen edelläkävijänä tuottamaan entistä tehokkaampia, vahvempia ja luotettavampia diesel-moottoreita mahdollisimman pienin päästöin. Me esittelimme esimerkiksi maailman ensimmäisen 1800 baarin Common Rail -järjestelmän varustettuna Piezo-suuttimien ja maailman korkeimman ruiskutuspaineen 2 500 bar auttaen lisäämään polttoaineen säästöä jopa 3 prosenttia.

Joten tarjotessasi DENSO:n dieselkomponentteja voit olla varma siitä, että toimitat asiakkaillesi parhaita osia, jotka pystyvät täyttämään tämän päivän laajat, vaativat diesel-automarkkinoiden tarpeet.



Miksi DENSO? | Paras jälkimarkkinoilla

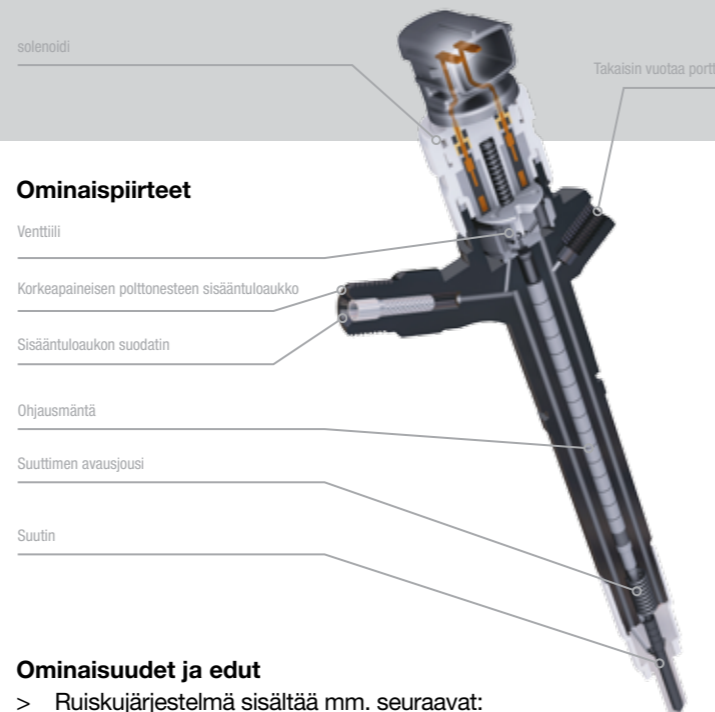
Voit luottaa siihen, että alkuperäislaitteiden laadukkaat dieselosamme tarjoavat laatua ja poikkeuksellisen tehokasta suorituskykyä.

- > Etulyöntiasemassa oleva teknologia, dieselsuuttimet, korkeapainepumput ja määräsäätösolenoidit
- > Kaikki alkuperäislaitteiden laatuosakomponentit, jotka täyttävät tai ylittävät ajoneuvojen valmistajien spesifikaatiot
- > Laitteita, jotka ovat ainutlaatuisia jälkimarkkinoille, ei ole tarjolla kilpailijoilta
- > Jatkuvasti laajenevat valikoimat tarjoten huomattavan ajoneuvotyypin katteen
- > Hyvin alhaiset takuuvauriot vähentävät hallinnollisia toimia ja varmistavat asiakastytyväisyyden
- > Helppokäyttöinen osien numerointijärjestelmä



Suuttimet | Huippuluokan design

DENSO:n pitkälle kehitetyt yleiskiskodieselpolttoaineen suuttimet ovat luotettava, tehokas ratkaisu, joka antaa dieselmootoreille tarkan määrän polttoainetta juuri oikeaan aikaan ja ihanteellisessa tilassa tehokasta polttamista varten.



Ominaispiirteet

Venttiili

Korkeapaineisen polttonesteen sisään-tuloaukko

Sisään-tuloaukon suodatin

Ohjausmäntä

Suuttimen avausjousi

Suutin

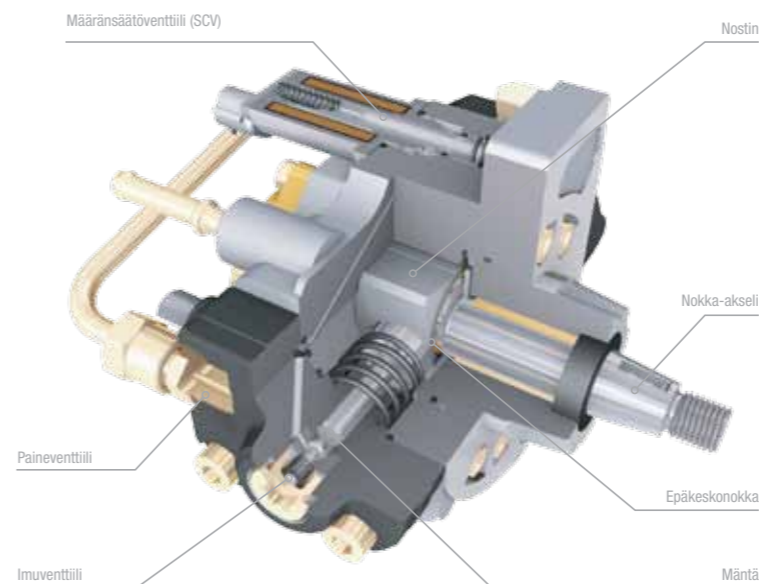
Ominaisuudet ja edut

- > Ruiskujärjestelmä sisältää mm. seuraavat:
 - Polttonesteen ruiskutuspumppu – paineistaa polttonesteen korkeapaineiseksi
 - Korkeapaineputki – lähettää polttoaineen ruiskuun
 - Ruisku – ruiskuttaa polttoaineen sylinteriin
 - Syöttöpumppu (polttoaineen ruiskutuspumppun sisällä) – imee polttoaineen polttoainesäiliöstä
- > Pitkälle kehitetty design paineistaa ja ruiskuttaa polttoaineen tarkkaan pakottaen sen ilmaan, joka on puristettu palotilassa korkeapaineeksi optimin tehokkuuden saamiseksi
- > Saatavana on täysin kattava valikoima suutintyyppejä
- > Laaja valikoima osanumeroita kattaen monia alkuperäislaitteistojen osanumeroita ja satoja sovelluksia
- > Sovellukset käsittävät mm. seuraavat: Toyota, Mazda, Mitsubishi, Subaru, Nissan, Opel/Vauxhall, Ford

Pumput | Erinomainen suorituskyky

Kaikkien laitteiden ollessa ainutlaatuisia jälkimarkkinoilla DENSO:n kiskokiinnitteiset dieselpolttoainepumput (syöttöpumput) varmistavat, että tuotetaan jatkuvasti korkeapaineista polttoainetta jakamiseksi kuhunkin suuttimeen yleiskiskon kautta.

Ominaispiirteet



Ominaisuudet ja edut

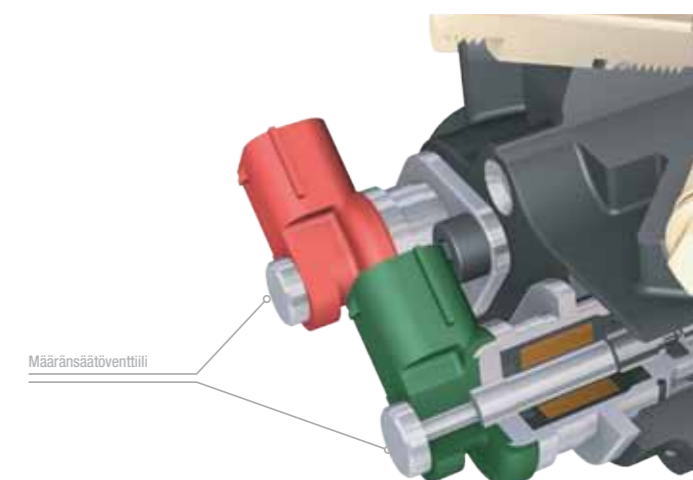
- > Syöttöpumpun tuottama korkeapaineinen polttoaine jaetaan kiskon kautta diesel-moottorin kullakin sylinterillä sijaitsevaan suuttimeen.
- > Saatavana on HP2-, HP3- ja HP4-pumpputyyppejä
- > Kaikki laitteet ovat ainutlaatuisia jälkimarkkinoilla, koska tarjolla ei ole kilpailijakomponentteja
- > Laaja valikoima osanumeroita kattaen monia alkuperäislaitenumeroita ja satoja sovelluksia
- > Sovellukset käsittävät mm. seuraavat: Toyota, Mazda, Mitsubishi, Subaru, Nissan, Opel/Vauxhall, Ford

Määräsäätöventtiili

Maksimi kestävyys

Ollen olennaisia ajoneuvon päästölle ja teholle Denson huippuluokan määräsäätöventtiili tarjoavat optimin ratkaisun polttonesteen valvomiseksi jatkuvasti yleiskiskomootoreissa.

Ominaispiirteet



Ominaisuudet ja edut

- > Määräsäätöventtiilit ylläpitävät jatkuvaa polttoaineen painetta kiskokiinnitteisissä diesel-mootoreissa auttaen ylläpitämään tehoa, yhtenäistä suoritustasoa ja käynnistyksen helppoutta
- > Saatavana on HP2-, HP3 ja HP4-venttiilityyppejä
- > Kasvava valikoima osanumeroita kattaen laajan valikoiman avainsovelluksia
- > Sovellukset käsittävät mm. seuraavat: Toyota, Mazda, Mitsubishi, Nissan, Opel/Vauxhall ja Ford