



Οι ειδικοί του diesel

Η DENSO είναι για μεγάλο χρονικό διάστημα πρωτοπόρος και κορυφαία εταιρεία στον κόσμο στις τεχνολογίες diesel για αυτοκίνητα. Οδήγησε την καινοτομία diesel OE για δεκαετίες και σήμερα προσφέρει στους πελάτες του aftermarket μια εξαιρετική επιλογή εξαρτημάτων diesel αντικατάστασης.

Κάθε μονάδα στις συνεχώς επεκτεινόμενες σειρές ανταλλακτικών diesel είναι ποιότητας OE και μοναδική στην αγορά aftermarket, παρέχοντας στους πελάτες χονδρικής, στους διανομείς και στα συνεργεία ανεκτίμητη πρόσβαση σε προηγμένες, πρωτότυπες τεχνολογίες της DENSO, καθώς και εγγυημένη ποιότητα.

Με απaráμιλλη αξιοπιστία και εξαιρετικά χαμηλό ποσοστό επιστροφών σε περίοδο εγγύησης, το πρόγραμμα εξαρτημάτων diesel της DENSO έγινε συνώνυμο με την απaráμιλλη απόδοση. Από τα μπεκ ψεκασμού diesel με common rail και τις αντλίες diesel έως τις βαλβίδες ελέγχου αναρρόφησης, κάθε ανταλλακτικό αντανακλά τις δεκαετίες της εμπειρίας μας στην αγορά του diesel.

DENSO EUROPE B.V.
Hogeweyselaan 165
1382 JL Weesp
The Netherlands

www.denso-am.eu

Printed in Netherlands DEDS15GR10MM

DENSO

Εξαρτήματα Diesel



Driven by
Quality

Εξαρτήματα Diesel

Οδηγώντας το aftermarket



Μοναδική επιλογή, ποιότητα και απόδοση είναι μόνο μερικά από τα οφέλη όταν επιλέγεις DENSO Aftermarket για την αντικατάσταση εξαρτημάτων diesel.

Με την DENSO Corporation η οποία είναι γνωστή ως ο τρίτος μεγαλύτερος κατασκευαστής στον κόσμο στον τομέα του common rail diesel, το aftermarket επωφελείται από την μεγάλη εμπειρία που έχει στον αρχικό εξοπλισμό. Η DENSO έχει πραγματοποιήσει μεγάλες επενδύσεις για έρευνα και ανάπτυξη εδώ και δεκαετίες, συχνά σε συνεργασία με τους μεγαλύτερους κατασκευαστές αυτοκινήτων, προκειμένου να καταστεί ένας όλο και περισσότερο αποτελεσματικός, ισχυρός και αξιόπιστος πρωτοπόρος στους κινητήρες diesel με ελάχιστες εκπομπές. Για παράδειγμα, εισήγαγε για πρώτη φορά το common rail 1800-bar στα συστήματα καύσης με πιεζοηλεκτρικά μπεκ, καθώς και την υψηλότερη πίεση ψεκασμού σε common rail στον κόσμο με 2.500 bar, συμβάλλοντας στην αύξηση της απόδοσης των καυσίμων έως και 3 τοις εκατό.

Έτσι, όταν προσφέρετε εξαρτήματα diesel της DENSO, μπορείτε να είστε σίγουροι ότι προσφέρετε τα καλύτερα εξαρτήματα στους πελάτες σας - οι οποίοι μπορούν να σας εμπιστευθούν προκειμένου να καλύψουν τις εκτεταμένες ανάγκες της σημερινής αγοράς.



Γιατί DENSO; | Η καλύτερη στην αγορά aftermarket

Μπορείτε να εμπιστευτείτε τα ανταλλακτικά diesel ποιότητας OE που παρέχουμε, για να προσφέρετε ποιότητα και εξαιρετική τεχνική απόδοση.

- > Τεχνολογία αιχμής, μπεκ ψεκασμού diesel, αντλίες έγχυσης και βαλβίδες ελέγχου αναρρόφησης
- > Όλα τα εξαρτήματα ποιότητας OE ικανοποιούν τις προδιαγραφές των κατασκευαστών αυτοκινήτων
- > Μονάδες που είναι μοναδικές στην αγορά aftermarket, γιατί δεν διατίθενται στους ανταγωνιστές
- > Συνεχώς επεκτεινόμενες σειρές προσφέρουν ουσιαστική κάλυψη των κυκλοφορούντων οχημάτων
- > Πολύ χαμηλό ποσοστό επιστροφής σε περίοδο εγγύησης και πλήρης ικανοποίηση των πελατών
- > Εύκολη κωδικοποίηση ανταλλακτικών



Μπεκ | Κορυφαίος σχεδιασμός

Τα προηγμένα μπεκ common rail για καύσιμα diesel της Denso αποτελούν μια αξιόπιστη, ισχυρή λύση για την παροχή ακριβής ποσότητας καυσίμου στους κινητήρες diesel για αποτελεσματική καύση.



Χαρακτηριστικά

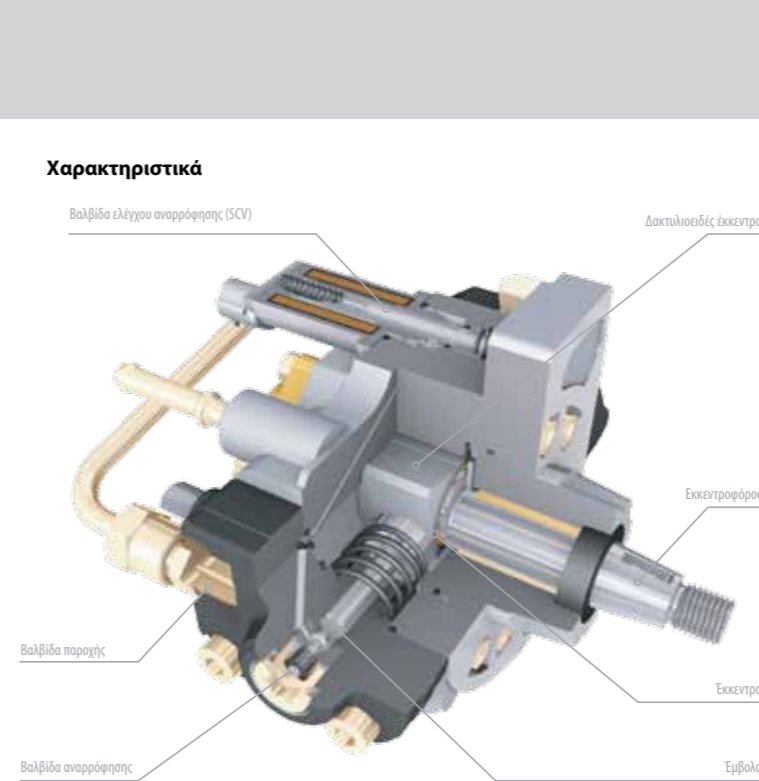
- Βαλβίδα
- Είσοδος καυσίμου υψηλής πίεσης
- Φίλτρο εισόδου
- Εμβόλο εντολής
- Ελατήριο ανοίγματος ακροφυσίου
- Ακροφύσιο

Χαρακτηριστικά και πλεονεκτήματα

- > Το σύστημα έγχυσης περιλαμβάνει:
 - Αντλία έγχυσης καυσίμου - θέτει το καύσιμο σε υψηλή πίεση
 - Σωλήνας υψηλής πίεσης - στέλνει καύσιμο στο μπεκ
 - Μπεκ - ψεκάζει το καύσιμο στον κύλινδρο
 - Αντλία τροφοδοσίας (στο εσωτερικό της αντλίας ψεκασμού καυσίμου) - αναρροφά καύσιμο από το ρεζερβουάρ καυσίμου
- > Προηγμένος σχεδιασμός για σωστή πίεση και ψεκασμό του καυσίμου, συμπιέζοντάς το με τον αέρα σε υψηλή πίεση στο θάλαμο καύσης για βέλτιστη απόδοση
- > Πλήρης γκάμα διαθέσιμων μπεκ κάθε τύπου
- > Ευρεία επιλογή κωδικών, που καλύπτουν πολλούς κωδικούς O.E. και εκατοντάδες εφαρμογές
- > Οι εφαρμογές περιλαμβάνουν τις Toyota, Mazda, Mitsubishi, Subaru, Nissan, Opel / Vauxhall, Ford

Αντλίες | Ανώτερη απόδοση

Με όλες τις μονάδες να είναι μοναδικές στο aftermarket, οι αντλίες τροφοδοσίας καυσίμου diesel της Denso διατηρούν το καύσιμο σε σταθερά υψηλή πίεση, για διανομή σε κάθε μπεκ ψεκασμού μέσω του common rail.



Χαρακτηριστικά

- Βαλβίδα ελέγχου αναρρόφησης (SCV)
- Δακτυλιοειδές εκκεντρο
- Βαλβίδα παροχής
- Εκκεντροφόρος
- Έκκεντρο
- Εμβόλο

Χαρακτηριστικά και πλεονεκτήματα

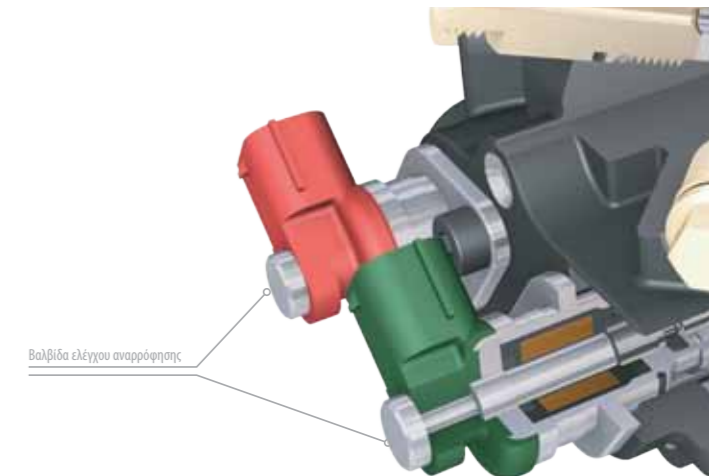
- > Το καύσιμο σε υψηλή πίεση που διανέμεται από την αντλία τροφοδοσίας στα μπεκ που βρίσκονται σε κάθε κύλινδρο του κινητήρα diesel, μέσω του σωλήνα (common rail).
- > Διατίθενται οι τύποι αντλίας HP2, HP3 και HP4
- > Όλες οι μονάδες είναι μοναδικές στην αγορά aftermarket, καθώς δεν διατίθεται κανένα εξάρτημα από τον ανταγωνισμό
- > Ευρεία επιλογή κωδικών, που καλύπτουν πολλούς κωδικούς O.E. και εκατοντάδες εφαρμογές
- > Οι εφαρμογές περιλαμβάνουν τις Toyota, Mazda, Mitsubishi, Subaru, Nissan, Opel / Vauxhall, Ford

Βαλβίδες ελέγχου αναρρόφησης

Μέγιστη διάρκεια

Ζωτικής σημασίας για τις εκπομπές και την ισχύ των οχημάτων, αιχμή του δόρατος της Denso είναι οι βαλβίδες ελέγχου αναρρόφησης που προσφέρουν την καλύτερη λύση για το σταθερό έλεγχο της πίεσης καυσίμου σε κινητήρες με common rail.

Χαρακτηριστικά



Χαρακτηριστικά και πλεονεκτήματα

- > Οι βαλβίδες ελέγχου αναρρόφησης διατηρούν σταθερή την πίεση του καυσίμου σε κινητήρες diesel με common rail, συμβάλλοντας στη διατήρηση της ισχύος, τη σταθερή απόδοση και την ευκολία εκκίνησης
- > Διατίθενται οι τύποι βαλβίδων HP2, HP3 και HP4
- > Αυξανόμενη επιλογή κωδικών, που καλύπτουν ένα ευρύ φάσμα βασικών εφαρμογών
- > Οι εφαρμογές περιλαμβάνουν τις Toyota, Mazda, Mitsubishi, Nissan, Opel / Vauxhall και Ford