



Dijelovi za dizelska vozila

Pokretači poslijeprodajnog tržišta

Tvrtka DENSO dugogodišnji je začetnik vodećih svjetskih dizelskih tehnologija u automobilske industriji. Desetljećima pokreće inovaciju na području originalne opreme za dizelska vozila, a danas nudi izvanredan izbor zamjenskih dijelova za dizelska vozila pojedinačnim korisnicima na poslijeprodajnom tržištu.

Svaki uređaj u našoj stalno rastućoj ponudi asortimana dijelova za dizelska vozila kvalitete je originalne opreme te je jedinstven na poslijeprodajnom tržištu. Tvrtka DENSO nudi neprocjenjivi pristup svojim izvornim tehnologijama te garanciju kvalitete trgovcima na veliko, distributerima i servisnim radionicama.

Uz nenadmašnu pouzdanost i iznimno mali omjer jamstava, program dijelova za dizelska vozila tvrtke DENSO postao je sinonim za performanse bez premca. Od sustava za ubrizgavanje dizelskog goriva sa zajedničkim vodom (common rail) i regulacijskih tlačnih ventila, svaki naš dio odražava desetljeća iskustva na tržištu dizelskih vozila.

DENSO EUROPE B.V.
Hogeweyselaan 165
1382 JL Weesp
The Netherlands

www.denso-am.eu

DENSO

Dijelovi za dizelska vozila



Printed in Netherlands DEDS15HR10MM

Driven by
Quality

Dijelovi za dizelska vozila

Pokretači poslijeprodajnog tržišta



Jedinstveni odabir, kvaliteta i učinkovitost samo su neke od pogodnosti kada na poslijeprodajnom tržištu odaberete dijelove tvrtke DENSO za svoje zamjenske dijelove za dizelska vozila.

Tvrtka DENSO poznata je kao treći proizvođač zajedničkih vodova za dizelska vozila na svijetu, a naši asortimani za poslijeprodajno tržište također imaju koristi od naslijeđa vrhunske originalne opreme. Iza tvrtke DENSO stoje desetljeća ulaganja u istraživanje i razvoj, često u suradnji s glavnim proizvođačima automobila, kako bi postala predvodnik u proizvodnji učinkovitih, snažnih i pouzdanih dizelskih motora s minimalnim emisijama. Primjerice, prvi smo na svijetu uveli sustav zajedničkog voda goriva od 1800 bara s injektorima Piezo, kao i najviši tlak ubrizgavanja u zajedničkom vodu od 2500 bara, pri čemu smo pomogli povećati učinkovitost goriva do 3 posto.

Zato kada nudite dijelove tvrtke DENSO za dizelska vozila, možete biti sigurni da svojim klijentima nudite samo najbolje dijelove – dijelove za koje se može vjerovati da zadovoljavaju potrebe današnjeg opsežnog i zahtjevnog tržišta dizelskih vozila.



Zašto DENSO?

Najbolji na poslijeprodajnom tržištu

Možete imati povjerenja da ćete uz naše zamjenske dijelove kvalitete originalne opreme za dizelska vozila dobiti kvalitetu i iznimne tehničke performanse.

- > Najsuvremenija tehnologija zamjenskih sustava za ubrizgavanje dizelskog goriva, pumpa za ubrizgavanje dizelskog goriva i regulacijskih tlačnih ventila
- > Kvalitetni dijelovi originalne opreme koji zadovoljavaju specifikacije proizvođača vozila
- > Jedinice koje su jedinstvene na poslijeprodajnom tržištu, nisu dostupne kod konkurentskih proizvođača
- > Stalno rastući asortiman koji nudi izuzetnu pokrivenost
- > Vrlo mali omjer jamstava smanjuje administraciju te osigurava potpuno zadovoljstvo klijenata
- > Jednostavan sustav brojevanja oznaka

Injektori | Vodeći suvremeni dizajn

Napredni sustavi za ubrizgavanje dizelskog goriva sa zajedničkim vodom tvrtke DENSO pouzdano su i moćno rješenje za opskrbu dizelskih motora preciznom količinom goriva u točno određenom trenutku te u idealnim uvjetima za učinkovito sagorijevanje.



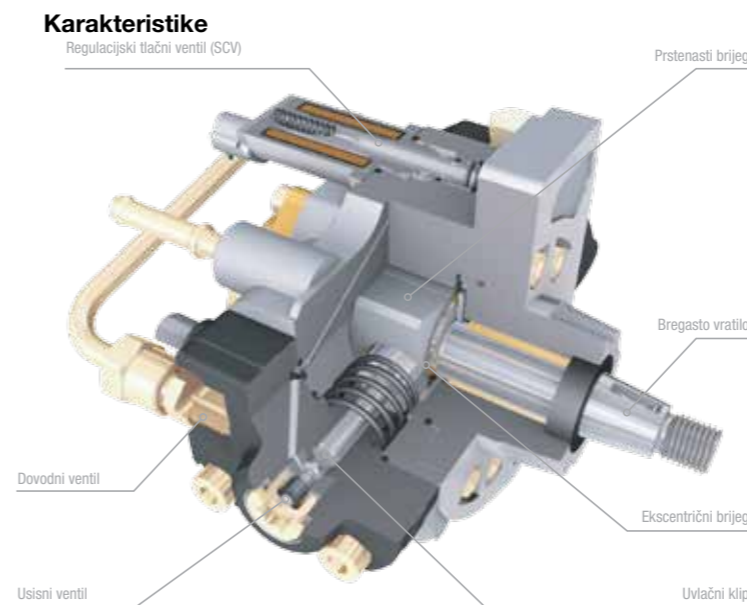
Karakteristike

Značajke i pogodnosti

- > Sustav za ubrizgavanje uključuje sljedeće:
 - Pumpa za ubrizgavanje goriva – stvara visoki pritisak goriva
 - Visokotlačna pumpa – šalje gorivo u injektor
 - Injektor – ubrizgava gorivo u cilindar
 - Napojna pumpa (unutar pumpe za ubrizgavanje goriva) – usisava gorivo iz spremnika za gorivo
- > Napredni dizajn precizno ubrizgava gorivo pod pritiskom, zatim se miješa sa zrakom pod visokim pritiskom u komori za sagorijevanje za optimalnu učinkovitost
- > Dostupan potpuni asortiman vrsta injektora
- > Širok izbor brojeva dijelova koji pokriva mnoge brojeve originalne opreme i stotine primjena
- > Primjena je moguća i za sljedeće marke: Toyota, Mazda, Mitsubishi, Subaru, Nissan, Opel/Vauxhall, Ford

Pumpe | Vrhunska učinkovitost

Sve jedinice na poslijeprodajnom tržištu tvrtke DENSO jedinstvene su, a pumpe za ubrizgavanje dizelskog goriva sa zajedničkim vodom (pumpe za opskrbu) osiguravaju dosljednu proizvodnju visokog tlaka za distribuciju do svakog injektora preko zajedničkog voda (common rail).



Karakteristike

Značajke i pogodnosti

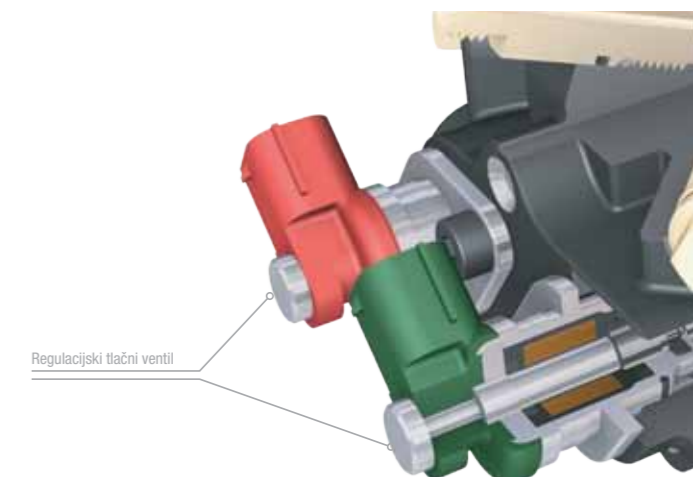
- > Gorivo pod visokim tlakom iz pumpe za opskrbu distribuira se do injektora koji se nalaze na svakom cilindru dizelskog motora preko zajedničkog voda.
- > Dostupne vrste pumpe HP2, HP3 i HP4
- > Sve su jedinice na poslijeprodajnom tržištu jedinstvene, budući da komponente konkurentskih proizvođača nisu dostupne
- > Širok izbor brojeva dijelova koji pokriva mnoge brojeve originalne opreme i stotine primjena
- > Primjena je moguća i za sljedeće marke: Toyota, Mazda, Mitsubishi, Subaru, Nissan, Opel/Vauxhall, Ford

Regulacijski tlačni ventili

Maksimalna izdržljivost

Najsuvremeniji zamjenski regulacijski tlačni ventili tvrtke DENSO od iznimnog su značaja za održavanje razine emisija i snage te nude optimalno rješenje za stalno kontroliranje tlaka goriva u motorima sa zajedničkim vodom.

Karakteristike



Značajke i pogodnosti

- > Regulacijski tlačni ventili održavaju konstantan tlak goriva u dizelskim motorima sa zajedničkim vodom te pomažu u održavanju snage, dosljednosti performansi i jednostavnosti pokretanja
- > Dostupne vrste ventila HP2, HP3 i HP4
- > Rastući izbor brojeva dijelova koji pokrivaju širok asortiman ključnih primjena
- > Primjena je moguća i za sljedeće marke: Toyota, Mazda, Mitsubishi, Nissan, Opel/Vauxhall, Ford

