



# Diesel componenten

Belangrijk in de aftermarket

DENSO ontwikkelt van oudsher baanbrekende en wereldwijd toonaangevende dieseltechnologieën voor de autobranche. We zijn al decennia lang de drijvende kracht achter dieselinnovaties voor de OE-markt, maar bieden onze uitstekende dieselonderdelen voortaan ook voor de onafhankelijke klanten in de aftermarket aan.

Elk onderdeel in ons doorgroeiende gamma van dieselonderdelen is van OE-kwaliteit en uniek in de aftermarket, waardoor groothandel, distributeurs en werkplaatsen van de vooruitstrevende en originele DENSO technologie met een gegarandeerde kwaliteit kunnen profiteren.

Dankzij onze ongeëvenaarde betrouwbaarheid en extreem lage reclamatiepercentages is DENSO's Onderdelenprogramma Diesel synoniem geworden voor ongekende prestaties. Van common railverstuivers en dieselpompen tot doseerkleppen: uit elk onderdeel blijkt onze jarenlange ervaring in de dieselmarkt.

DENSO EUROPE B.V.  
Hogeweyselaan 165  
1382 JL Weesp  
The Netherlands

[www.denso-am.eu](http://www.denso-am.eu)

DENSO

# Diesel componenten



Printed in Netherlands DEDST ISNL 10MM

Driven by  
Quality

# Diesel componenten

Belangrijk in de aftermarket



Een uniek aanbod, kwaliteit en prestaties zijn slechts enkele voordelen als u DENSO Aftermarket voor uw nieuwe dieselonderdelen kiest.

De DENSO Corporation is wereldwijd de derde grootste producent van common rail-dieselonderdelen en ook de aftermarket profiteert van onze ervaring met eerste montage-onderdelen. We investeren al jaren in een uitgebreide R&D, vaak samen met vooraanstaande autofabrikanten, om steeds efficiëntere, sterkere en betrouwbaardere motoren met een minimale uitstoot te ontwikkelen. We hadden bijvoorbeeld als eerste een 1800 bar common rail-systeem met piëzoverstuivers en de hoogste inspuitdruk ter wereld van 2500 bar, die het verbruik met max. 3 procent verlaagde.

Dus als u DENSO dieselonderdelen verkoopt, hebben uw klanten de allerbeste onderdelen – die aan alles voldoen wat de grote en veeleisende dieselmarkt tegenwoordig verlangt.



# Waarom DENSO?

De beste in de aftermarket

U kunt erop vertrouwen dat onze OE-kwaliteit dieselonderdelen hoogwaardig zijn en uitstekend presteren.

- > Vervangende diesilverstuivers, dieselin spuitpompen en doseerkleppen (SCV-kleppen) volgens de nieuwste technologie
- > Alle OE-kwaliteit componenten vervullen de voorschriften van de autofabrikanten
- > Onderdelen zijn uniek in de aftermarket en niet leverbaar door andere leveranciers
- > Continu doorgroeiende series dekken het wagenpark grotendeels af
- > Erg weinig reclamaties verminderen administratie en zorgen voor hoge klanttevredenheid
- > Gebruiksvriendelijk systeem van onderdeelnummers



## Verstuivers | Geavanceerd design

DENSO's geavanceerde common rail-diesilverstuivers zijn een betrouwbare en doeltreffende oplossing voor dieselmotoren: op het juiste moment een exact brandstofvolume, afgestemd op de omstandigheden voor een efficiënte verbranding.



### Eigenschappen

Klep

Hogedruk brandstofinlaat

Inlaatfilter

Regelzuiger

Verstuiverveer

Verstuiverneus

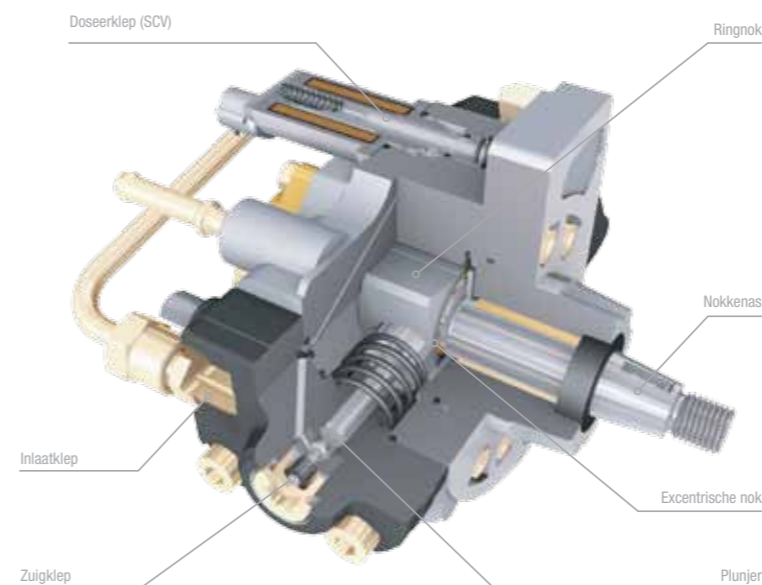
### Kenmerken en voordelen

- > Het inspuitsysteem bestaat uit:
  - Brandstofinspuitpomp - comprimeert brandstof tot hoge druk
  - Hogedrukleiding - stuurt brandstof naar de verstuiver
  - Verstuiver - spuit de brandstof in de cilinder
  - Opvoerpomp (zit in inspuitpomp) - zuigt brandstof vanuit de tank aan
- > Het geavanceerde design comprimeert en injecteert de brandstof nauwkeurig in de lucht, die in de verbrandingskamer onder hoge druk is samengeperst om een optimaal rendement te bereiken
- > Breed gamma aan verstuivertypes leverbaar
- > Breed aanbod van onderdeelnummers, dat veel OE-onderdeelnummers en honderden toepassingen afdekt
- > Toepassingen omvatten Toyota, Mazda, Mitsubishi, Subaru, Nissan, Opel/Vauxhall, Ford

## Pompen | Uitstekende prestaties

DENSO's common rail-dieselin spuitpompen zijn uniek in de aftermarket en zorgen voor een constante hoge brandstofdruk voor de verstuivers, die vanuit de common rail worden gevoed.

### Eigenschappen



### Kenmerken en voordelen

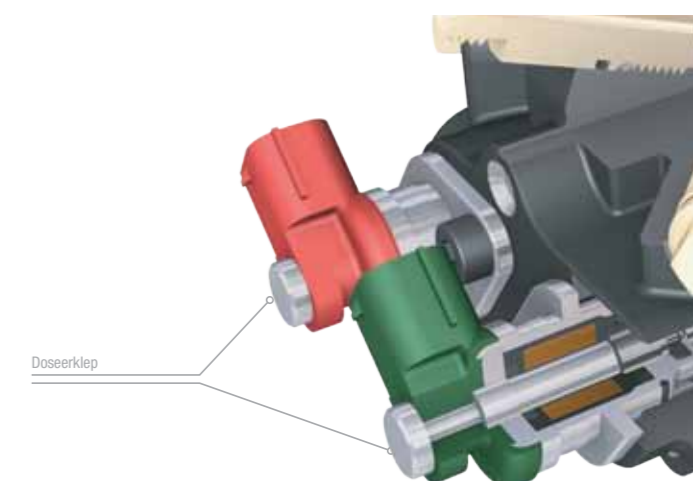
- > De inspuitpomp stuurt de brandstof via de common rail onder hoge druk naar de verstuivers in de cilinders van de dieselmotor
- > Pomptypes HP2, HP3 en HP4 leverbaar
- > Alle pompen zijn uniek in de aftermarket, omdat geen concurrerende onderdelen leverbaar zijn
- > Breed aanbod van onderdeelnummers, dat talrijke OE-onderdeelnummers en honderden toepassingen afdekt
- > Toepassingen omvatten Toyota, Mazda, Mitsubishi, Subaru, Nissan, Opel/Vauxhall, Ford

## Doseerkleppen (SCV-kleppen)

Maximale duurzaamheid

DENSO's hoogwaardige doseerkleppen zijn een optimale oplossing om de brandstofdruk in common rail-motoren betrouwbaar te regelen, wat cruciaal is voor de emissiewaarden en het vermogen.

### Eigenschappen



### Kenmerken en voordelen

- > Doseerkleppen zorgen voor een constante brandstofdruk in common rail-dieselmotoren, waardoor ze veel vermogen leveren, betrouwbaar presteren en vlot starten
- > Kleptypes HP2, HP3 en HP4 leverbaar
- > Groeiend aanbod van onderdeelnummers, dat een breed scala aan belangrijke toepassingen afdekt
- > Toepassingen omvatten Toyota, Mazda, Mitsubishi, Nissan, Opel/Vauxhall en Ford