



Componente diesel

Cei mai buni în servicii postvânzare

DENSO este unul dintre pionierii cu tradiție în tehnologiile diesel de clasă mondială pentru automobile. De mai multe decenii aduce inovații în domeniul diesel pentru echipamente originale, iar acum oferă clienților independenți de pe piața postvânzare o selecție remarcabilă de componente diesel de schimb.

Fiecare unitate din gamele noastre de piese diesel în continuă expansiune este de calitate similară cu piesele originale și este unică pe piața postvânzare, oferind comercianților en-gros, distribuitorilor și atelierelor acces prețios la tehnologiile originale și avansate DENSO, precum și la calitate garantată.

Cu o fiabilitate remarcabilă și rapoarte de garanție extrem de reduse, programul pentru componente diesel DENSO a devenit sinonim cu performanța fără egal. De la injectoare diesel cu rampă comună și pompe diesel la supapele de control al admisie, fiecare piesă reflectă deceniile noastre de experiență pe piața diesel.

DENSO EUROPE B.V.
Hogeweyselaan 165
1382 JL Weesp
The Netherlands

www.denso-am.eu

Printed in Netherlands DEDST15RO10MM

DENSO

Componente diesel



Driven by
Quality

Componente diesel

Cei mai buni în servicii postvânzare



Gama unică, performanța și calitatea sunt doar câteva dintre beneficiile oferite de alegerea serviciilor postvânzare DENSO pentru piesele dvs. de schimb pentru motoare diesel.

Compania DENSO este recunoscută ca fiind al treilea cel mai mare jucător din lume de pe piața motoarelor diesel cu rampă comună, astfel, gamele noastre din segmentul postvânzare beneficiază, de asemenea, de o moștenire fără egal privind echipamentele originale. DENSO investește de zeci de ani în cercetare și dezvoltare, adesea în parteneriat cu producători auto majori, pentru a aduce inovație și pentru a oferi motoare diesel din ce în ce mai eficiente, puternice și fiabile, cu niveluri minime de emisii. De exemplu, am introdus primul sistem de combustibil cu rampă comună de 1.800 bari din lume, cu injectoare Piezo, și cea mai ridicată presiune de injectare în rampa comună din lume, de 2.500 bari, ajutând la creșterea eficienței combustibilului cu până la 3 procente.

Așa că, atunci când oferiți componente diesel DENSO, puteți fi siguri că oferiți clienților cele mai bune piese. Piese în care puteți avea încredere că vor satisface nevoile pieței auto diesel solicitante din ziua de astăzi.



De ce DENSO?

Cei mai buni din segmentul postvânzare

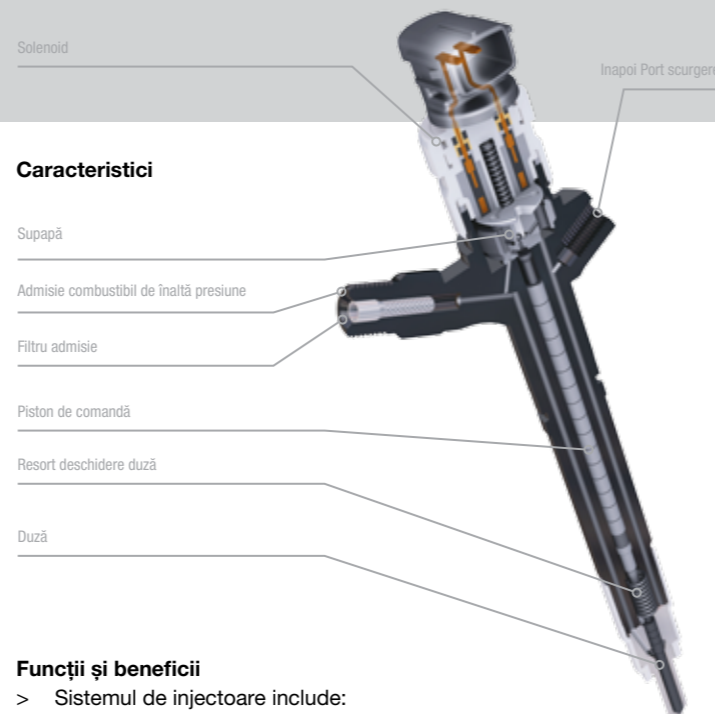
Puteți avea încredere că piesele noastre de schimb pentru motoare diesel, de calitate similară cu a celor originale, vor asigura calitate și performanțe tehnice excepționale.

- > Tehnologie de ultimă oră, injectoare de combustibil diesel de schimb, pompe de injectare a combustibilului diesel și supape de control al admisiei
- > Toate sunt componente de calitate similară cu a celor originale și care respectă sau depășesc specificațiile producătorilor vehiculelor
- > Unități unice în segmentul postvânzare, indisponibile din partea concurenților
- > Game în continuă creștere, oferind o acoperire substanțială pentru parcul auto
- > Rapoartele de garanție foarte reduse reduc administrarea și asigură satisfacția deplină a clienților
- > Sistem de codificare a pieselor ușor de utilizat



Injectoare | Design de ultimă oră

Injectoarele de combustibil diesel cu rampă comună, avansate, de la DENSO reprezintă o soluție fiabilă și puternică pentru alimentarea motoarelor diesel cu cantitatea exactă de combustibil, exact atunci când trebuie și în starea ideală pentru combustie eficientă.



Caracteristici

- Supapă
- Admisie combustibil de înaltă presiune
- Filtru admisie
- Piston de comandă
- Resort deschidere duză
- Duză

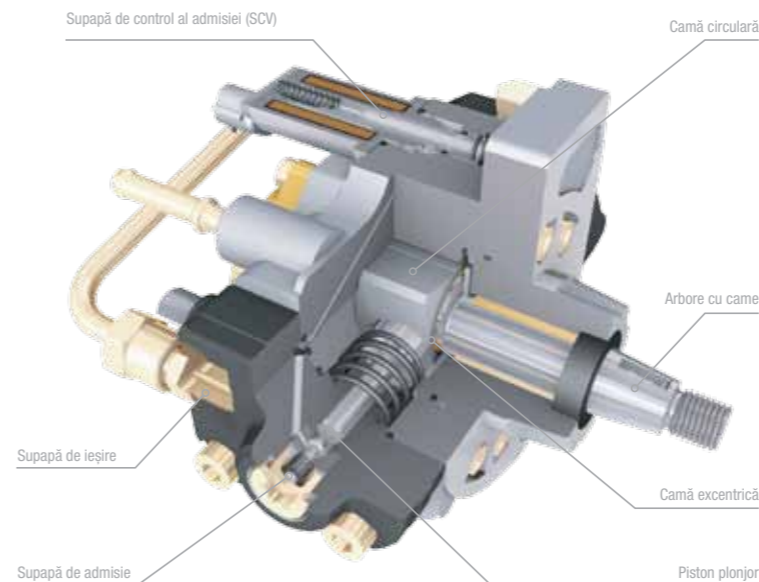
Funcții și beneficii

- > Sistemul de injectoare include:
 - Pompă de injectare a combustibilului – presurizează combustibilul până atinge o înaltă presiune
 - Conductă de înaltă presiune – trimite combustibilul la injector
 - Injector – injectează combustibilul în cilindru
 - Pompă de alimentare (în interiorul pompei de injectare a combustibilului) – trage combustibilul din rezervor
- > Designul avansat presurizează și injectează cu precizie combustibilul, forțându-l în aerul comprimat la înaltă presiune în camera de combustie pentru eficiență optimă
- > Este disponibilă o gamă completă de tipuri de injectoare
- > O selecție variată de coduri de piese, acoperind multe coduri de piese originale și sute de aplicații
- > Printre aplicații se numără Toyota, Mazda, Mitsubishi, Subaru, Nissan, Opel/Vauxhall, Ford

Pompe | Performanță superioară

Cu toate unitățile unice în segmentul postvânzare, pompele de injectare a combustibilului diesel cu rampă comună DENSO (pompe de alimentare) asigură producerea consecventă a combustibilului de înaltă presiune, pentru a fi distribuit fiecărui injector prin intermediul rampei comune.

Caracteristici



Funcții și beneficii

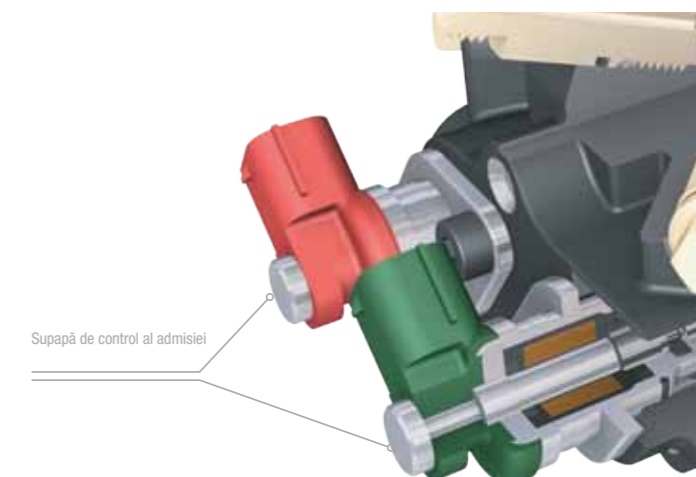
- > Combustibilul de înaltă presiune produs de pompa de alimentare este distribuit injectorului amplasat pe fiecare cilindru al motorului diesel, prin intermediul rampei comune.
- > Sunt disponibile tipuri de pompă HP2, HP3 și HP4
- > Toate unitățile sunt unice în segmentul postvânzare, nefiind disponibile componente concurente
- > O selecție variată de coduri de piese, acoperind multe coduri de piese originale și sute de aplicații
- > Printre aplicații se numără Toyota, Mazda, Mitsubishi, Subaru, Nissan, Opel/Vauxhall, Ford

Supape de control al admisiei

Maximum durability

Esențiale pentru menținerea emisiilor și puterii vehiculului, supapele de control al admisiei de ultimă oră de la DENSO, disponibile ca piese de schimb, oferă soluția optimă pentru controlarea consecventă a presiunii combustibilului în motoarele cu rampă comună.

Caracteristici



Funcții și beneficii

- > Supapele de control al admisiei mențin o presiune constantă a combustibilului în motoarele diesel curampă comună, ajutând la menținerea puterii, a performanței constante și a ușurinței pornirii
- > Sunt disponibile tipuri de supapă HP2, HP3 și HP4
- > O selecție în creștere a codurilor de piese, acoperind o gamă largă de aplicații cheie
- > Aplicațiile includ Toyota, Mazda, Mitsubishi, Nissan, Opel/Vauxhall și Ford