

Обзор

Эксперты в области дизельных систем

Компания DENSO – безусловный новатор в области разработки технологий для дизельных систем. На протяжении десятилетий компания была автором множества инноваций в этой сфере, так что сегодня независимые покупатели имеют доступ к огромному ассортименту компонентов для дизельных систем.

Каждое изделие в нашем постоянно расширяющемся ассортименте запасных частей для дизельных двигателей обладает OE-качеством и является уникальным. Таким образом, дистрибьюторы и автомастерские получают доступ к современным технологиям DENSO и гарантированно высокое качество.

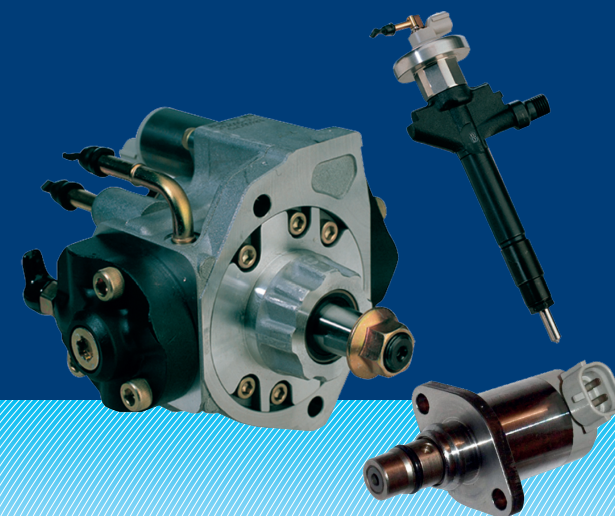
Благодаря исключительной надежности линейка компонентов DENSO для дизельных систем стала синонимом беспрецедентной производительности. Во всех наших продуктах – форсунках, ТНВД и клапанах дозирования топлива – воплощены десятилетия опыта DENSO в области разработки и производства дизельных систем.

ООО «Денсо Рус»
125212, г. Москва,
Головинское шоссе, 5к1,
БЦ «Водный»
Тел.: +7 (495) 970 57 57

www.denso-am.ru
vk.com/denso_official

DENSO

Дизельные компоненты



Дизельные КОМПОНЕНТЫ

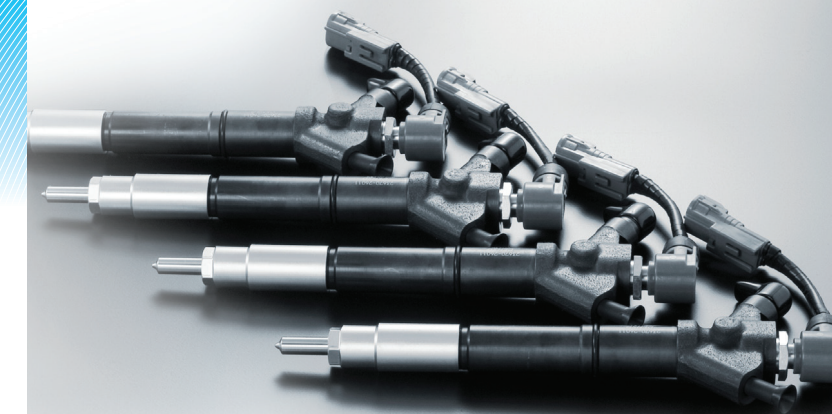
Новатор рынка автозапчастей



Уникальный ассортимент, высокое качество и производительность – это лишь некоторые преимущества дизельных компонентов DENSO, доступных для рынка автозапчастей.

Корпорация DENSO – третий по величине игрок в области разработки и производства систем впрыска топлива common rail в мире. В наших продуктах для рынка послепродажного обслуживания используется колоссальный опыт компании в сфере производства оригинального оборудования. На протяжении десятилетий корпорация DENSO, зачастую совместно с крупнейшими автопроизводителями, занималась исследованиями и разработками в области создания высокоэффективных, мощных и надежных дизельных двигателей, обладающих минимальными показателями выбросов в атмосферу. Например, именно мы представили первую в мире common rail систему впрыска топлива с давлением 1800 бар, оснащенную пьезоэлектрическими форсунками, а также common rail систему с давлением впрыска 2500 бар, позволяющую повысить показатели топливной экономичности до 3 процентов.

Поэтому, когда вы предлагаете своим клиентам дизельные компоненты DENSO, вы можете быть уверены в их высоком качестве и надежности.



DELFDL0117
Printed in Russia

Driven by
Quality

Почему DENSO?

Лучшее на рынке запасных частей

Наши дизельные компоненты обладают исключительными характеристиками, а их качеству вы можете доверять безоговорочно – это качество оригинального оборудования.

- > Ультрасовременные технологии, дизельные форсунки, топливные насосы высокого давления и клапаны дозирования топлива
- > Все компоненты только оригинального качества и полностью соответствуют спецификациям автопроизводителей
- > Продукция для рынка автомобильных запчастей уникальна и не имеет аналогов у конкурентов
- > Постоянно расширяющийся ассортимент обеспечивает покрытие максимального количества марок и моделей автомобилей
- > Низкий процент рекламаций снижает административные расходы и повышает уровень удовлетворенности клиентов
- > Удобная и понятная система артикульной нумерации деталей

Форсунки | Совершенство конструкции

Высокотехнологичные дизельные форсунки DENSO для систем common rail впрыскивают в цилиндры двигателя максимально точное количество топлива исключительно в нужный момент времени, обеспечивая тем самым идеальные условия для его эффективного сгорания.

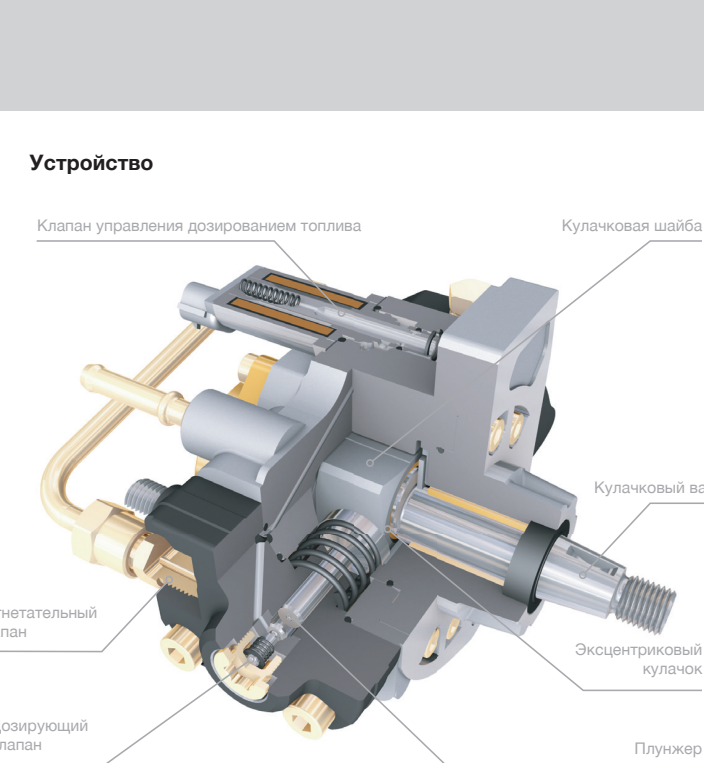


Особенности и преимущества

- > Система впрыска состоит из следующих компонентов:
 - Топливный насос – создает высокое давление в топливной рампе
 - Топливопровод высокого давления – соединяет топливную рампу с форсункой
 - Форсунка – впрыскивает топливо в цилиндр двигателя
 - Подкачивающий насос (внутри топливного насоса высокого давления) – всасывает топливо из топливного бака
- > Форсунка common rail с высокой точностью впрыскивает топливо в камеру сгорания, где уже находится сжатый воздух
- > Линейка продукции включает форсунки всех типов
- > Широкий ассортимент для широкого ряда моделей автомобилей – сотни вариантов применений
- > Дизельные компоненты систем common rail используются в автомобилях марок Toyota, Mazda, Mitsubishi, Subaru, Nissan, Opel, Ford

ТНВД | Высочайшая производительность

Технологичные дизельные топливные насосы высокого давления (ТНВД) DENSO для систем common rail обеспечивают стабильно высокое давление для подачи топлива в каждую форсунку.



Особенности и преимущества

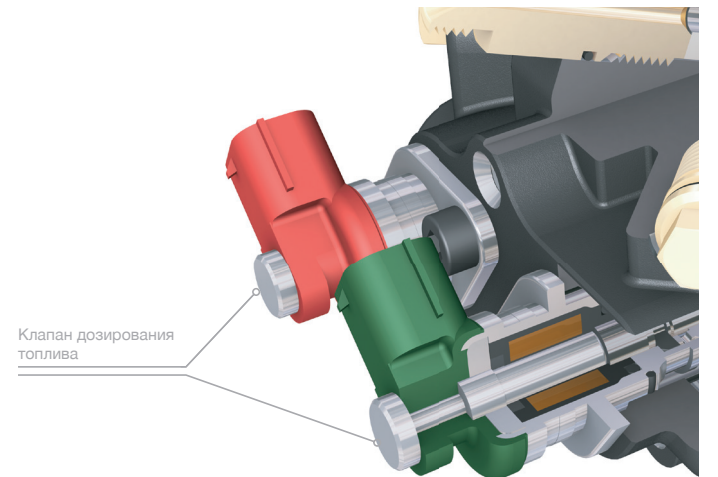
- > Топливо из насоса под высоким давлением подается в рампу, откуда через топливопроводы поступает в форсунки, отдельные для каждого цилиндра дизельного двигателя
- > Выпускаются насосы типов HP2, HP3 и HP4
- > Все насосы DENSO для рынка автомобильных запчастей являются уникальными и не имеют аналогов у других производителей
- > Широкий ассортимент для широкого ряда моделей автомобилей – сотни вариантов применений
- > Дизельные компоненты систем common rail используются в автомобилях марок Toyota, Mazda, Mitsubishi, Subaru, Nissan, Opel, Ford

Клапаны дозирования топлива

Высокая надежность

Современные клапаны дозирования топлива компании DENSO – это оптимальное решение для поддержания стабильного давления в системах common rail, что крайне важно для мощности и экологичности двигателя.

Устройство



Особенности и преимущества

- > Клапаны дозирования топлива поддерживают стабильное давление топлива в топливной магистрали дизельных двигателей с системой common rail, тем самым способствуя устойчивой и эффективной работе двигателя и легкому запуску
- > Выпускаются клапаны типов HP2, HP3 и HP4
- > Постоянно увеличивающийся ассортимент для широкого ряда моделей автомобилей
- > Дизельные компоненты систем common rail используются в автомобилях марок Toyota, Mazda, Mitsubishi, Subaru, Nissan, Opel, Ford

