



Diesekomponent

Sälja på eftermarknaden

DENSO är sedan länge världsledande och banbrytande inom dieseltekniken för fordon. Företaget har arbetat med OE dieselinnovationer under flera 10-tals år och erbjuder idag oberoende eftermarknadskunder ett enastående urval av utbyteskomponenter för dieselmotorer.

Varje enhet i vårt ständigt växande utbud av delar till dieselmotorer har OE-kvalitet, är unika inom eftermarknaden och ger grossister, distributörer och verkstäder ovärderlig tillgång till avancerade, DENSO originaltekniker, med garanterad kvalitet.

Med oöverträffad tillförlitlighet och extremt lågt garantiutnyttjande har DENSOs program för diesekomponenter blivit likställt med enastående egenskaper. Från common rail bränsleinjektorer och dieselpumpar till styrda sugventiler. Varje komponent speglar vår mångåriga erfarenhet från dieselmarknaden.

DENSO EUROPE B.V.
Hogeweyselaan 165
1382 JL Weesp
The Netherlands

www.denso-am.eu

Printed in Netherlands DEDS15SE10MM

DENSO

Diesekomponenter



Driven by
Quality

Diesekomponent

Sälja på eftermarknaden



Unika val, kvalitet och prestanda är bara några av fördelarna med att välja DENSO Eftermarknad för dina utbytesdelar för dieselmotorn.

DENSO Corporation är välkänd som världens tredje största aktören inom common rail för dieselmotorer, men vårt utbud på eftermarknaden vinner också på vår oöverträffade erfarenhet av originalutrustning. DENSO har under årtionden arbetat med omfattande FoU, ofta i partnerskap med stora biltillverkare, för att skapa banbrytande förbättringar av dieselmotorer beträffande effektivitet, effekt och tillförlitlighet i kombination med minimala utsläpp. Vi introducerade till exempel världens första 1800-bar common rail bränslesystem med Piezo-injektorer och världens högsta insprutningstryck på 2500 bar i ett common rail-system, vilket förbättrade bränsleeffektiviteten med upp till 3 procent.

Så när du erbjuder DENSO diesekomponenter kan du vara säker på att dina kunder får de allra bästa delarna – du kan vara trygg att de uppfyller dagens omfattande, tuffa krav på marknaden för dieseldriven bilar.



Varför DENSO?

Det bästa på eftermarknaden

Du kan lita på vår OE-kvalitet och att våra utbytesdelar för dieselmotorer levererar utomordentliga tekniska kvalitetsegenskaper.

- > Spetsteknik, injektorer för dieselbränsle, insprutningspumpar för dieselbränsle och styrda sugventiler för utbyte
- > Alla komponenter med OE-kvalitet, som uppfyller eller överträffar fordonstillverkarnas specifikationer
- > Enheter som är unika på eftermarknaden och inte finns från några konkurrenter
- > Ständig utvidgning av sortimentet ger en avsevärd täckning av motormarknaden
- > Extremt lågt garantiutnyttjande ger låga administrationskostnader och innebär helt nöjda kunder
- > Ett artikelnummersystem, som är enkelt att använda



Injektorer | Avancerade konstruktioner

DENSOs avancerade common rail dieselinjektorer är den tillförlitliga, effektiva lösningen som ger dieselmotorer exakt den mängd bränsle, i exakt rätt ögonblick och med idealiska förhållanden, som krävs för effektiv förbränning.



Utmärkande egenskaper

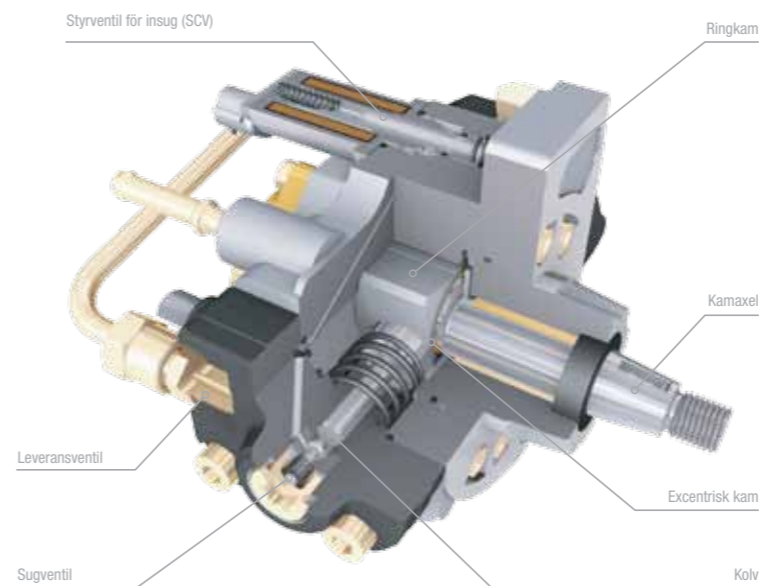
Egenskaper och fördelar

- > Injektorsystemet omfattar:
 - Insprutningspump för bränsle - skapar högt tryck i bränslet
 - Högtrycksrör - leder bränslet till injektorn
 - Injektor - sprutar in bränslet i cylindern
 - Matarpump (inuti bränslets insprutningspump) - suger bränsle från bränsletanken
- > Den avancerade konstruktionen skapar exakt rätt tryck i bränslet och sprutar in bränslet i luften, som har komprimerats till högt tryck i cylinderns förbränningskammare, för optimal förbränning och effektivitet
- > Fullständigt sortiment av injektortyper finns
- > Välj mellan ett stort antal artikelnummer, som täcker mängder av OE artikelnummer och hundratals applikationer
- > Applikationerna inkluderar Toyota, Mazda, Mitsubishi, Subaru, Nissan, Opel/Vauxhall, Ford

Pumpar | Överlägsna egenskaper

Trots att alla enheter är unika på eftermarknaden garanterar DENSOs insprutningspumpar för common rail dieselinjektorer (supply-pumpar) att högtrycksbränsle med rätt tryck alltid levereras till varje injektor via common rail.

Utmärkande egenskaper



Egenskaper och fördelar

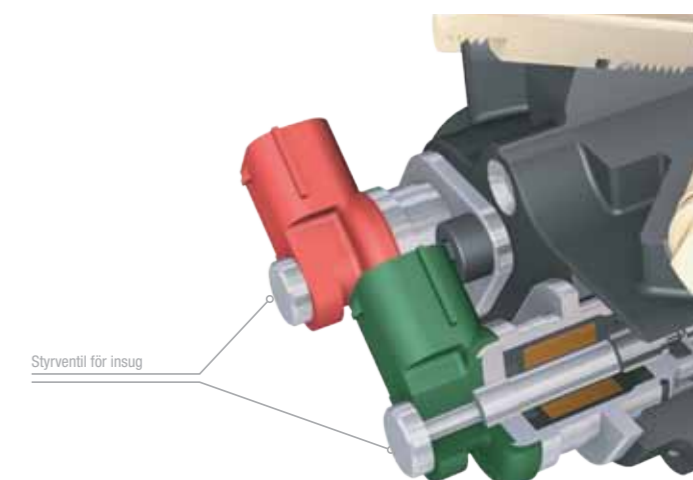
- > Bränslet med högt tryck, som levereras av supply-pumpen, fördelas via common rail till injektorn som finns på varje cylinder i dieselmotorn.
- > Pumptyperna HP2, HP3 och HP4 finns tillgängliga
- > Alla enheter på eftermarknaden är unika och därför finns inga konkurrerande komponenter
- > Välj mellan ett stort antal artikelnummer, som täcker mängder av OE artikelnummer och hundratals applikationer
- > Applikationerna inkluderar Toyota, Mazda, Mitsubishi, Subaru, Nissan, Opel/Vauxhall, Ford

Styrda sugventiler

Maximal livslängd

DENSO är ledande inom de väsentliga områdena fordons utsläpp och motoreffekt och därför erbjuder DENSOs styrda utbytessugventiler den optimala lösningen för rätt styrning av bränsletrycket i alla situationer i motorer med common rail-system.

Utmärkande egenskaper



Egenskaper och fördelar

- > Styrda sugventiler ser till att bränsletrycket i alla situationer alltid är det rätta i motorer med common rail och hjälper därmed till att optimera effekten, bibehålla prestanda och underlätta start
- > Ventiltyperna HP2, HP3 och HP4 finns tillgängliga
- > Välj mellan ett stort antal artikelnummer, som täcker mängder av viktiga applikationer
- > Applikationerna inkluderar Toyota, Mazda, Mitsubishi, Nissan, Opel/Vauxhall och Ford