



## Dizel komponente

Pokretanje tržišta

Kompanija DENSO je dugogodišnji pionir u vodećim tehnologijama za dizel vozila. Ona već decenijama pokreće inovacije u delovima za dizel vozila i danas pruža nezavisnim klijentima na tržištu rezervnih delova izuzetan izbor rezervnih komponenti za dizel motore.

Svaka jedinica u našem opsegu rezervnih delova za dizel motore koji se stalno širi je u kvalitetu proizvođača i jedinstvena na tržištu, pružajući veleprodajama, distributerima i radionicama neprocenljivi pristup naprednim, originalnim tehnologijama kompanije DENSO, uz zagarantovani kvalitet.

Uz pouzdanost bez premca i izuzetno male potražnje za garanciju, program dizel komponenti kompanije DENSO postao je sinonim za neuporedive performanse. Od običnih rednih dizni za dizel i dizel pumpi doventila za kontrolu usisavanja, svaki deo prikazuje decenije našeg iskustva na tržištu delova za dizel motore.

DENSO EUROPE B.V.  
Hogeweyselaan 165  
1382 JL Weesp  
The Netherlands

[www.denso-am.eu](http://www.denso-am.eu)

DENSO

## Dizel komponente



Printed in Netherlands DEDSI5SR10MM

Driven by  
Quality

## Dizel komponente

Pokretanje tržišta



Jedinstveni izbor, kvalitet i performanse samo su neke od pogodnosti prilikom izbora rezervnih delova zadizel motore kompanije DENSO.

Uz renome kompanije DENSO Corporation kao trećeg najvećeg proizvođača delova za redne dizel motore na svetu, naš izbor rezervnih delova takođe pruža pogodnost zbog originalnog porekla opreme, bez premca. Kompanija DENSO decenijama je ulagala u istraživanje i razvoj, često u saradnji sa velikim proizvođačima automobila, kako bi bili pioniri u stvaranju efikasnih, snažnih i pouzdanih dizel motora sa minimalnim emisijama. Na primer, mi smo predstavili prvi na svetu redni sistem za ubrizgavanje goriva pod pritiskom od 1800 bara sa Piezo diznama, i sistem za ubrizgavanje goriva sa najvećim pritiskom na svetu, od 2500 bara, koji pomaže u smanjenju potrošnje goriva za i do 3 posto.

Tako da, kada nudite komponente za dizel motore kompanije DENSO, možete biti sigurni da svojim klijentima pružate ono najbolje – nešto za šta možete verovati da će ispuniti potrebe na današnjem velikom, zahtevnom tržištu za automobile sa dizel motorom.



# Zašto DENSO?

Najbolji na tržištu rezervnih delova

Možete da verujete da će kvalitet naših rezervnih delova za dizel motore omogućiti kvalitet i izuzetne tehničke performanse.

- > Vrhunska tehnologija, rezervne dizne za dzel motore, pumpe za ubrizgavanje za dizel motore i ventili za kontrolu usisavanja
- > Sve kvalitetne komponente na tržištu rezervnih delova, koje ispunjavaju specifikacije proizvođača vozila
- > Jedinice jedinstvene na tržištu rezervnih delova, nisu dostupne kod konkurencije
- > Kontinualno značajno širenje spektra ponude za delove
- > Veoma niska stopa potražnje za garancijom smanjuje administrativne poslove i obezbeđuje potpuno zadovoljenje klijenta
- > Sistem sa brojevima delova koji je jednostavan za korišćenje

## Injektori | Vodeći tehnološki dizajn

Napredne redne dizne za dizel motore kompanije DENSO su pouzdano, snažno rešenje za dovod precizne količine goriva u dizel motore, u pravo vreme i u idealnom stanju za efikasno sagorevanje.



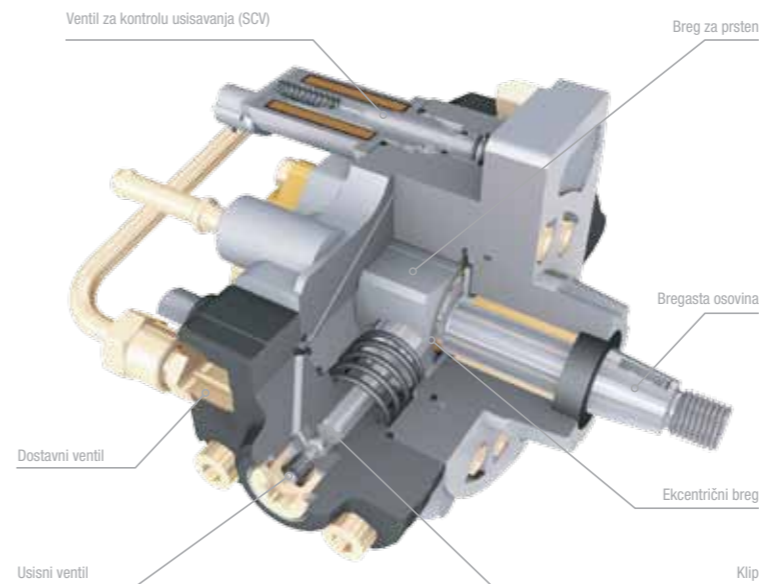
### Funkcije i pogodnosti

- > U sistem za ubrizgavanje spadaju:
  - Pumpa za ubrizgavanje goriva – dovodi gorivo do visokog pritiska
  - Cev pod visokim pritiskom – vodi gorivo do dizne
  - Dizna – ubrizgava gorivo u cilindar
  - Dovodna pumpa (u pumpi za ubrizgavanje goriva) – usisava gorivo iz rezervoara
- > Napredni dizajn pravi pritisak i ubrizgava gorivo, pritiskajući ga uz vazduh koji je kompresovan do visokog pritiska u komoru za sagorevanje, uz optimalnu efikasnost
- > Dostupan je širok spektar tipova dizni
- > Širok izbor vrsta delova, pokrivene su mnoge vrste delova originalnih proizvođača i stotine vrsta modela
- > U modele spadaju Toyota, Mazda, Mitsubishi, Subaru, Nissan, Opel/Vauxhall, Ford

## Pumpe | Superiorne performanse

Uz sve jedinstvene jedinice na tržištu rezervnih delova za automobile, redne dizel pumpe za ubrizgavanje goriva kompanije DENSO (dovodne pumpe) obezbeđuju konstantan pritisak za dovod goriva, za distribuciju do svake dizne preko rednog dovoda.

### Karakteristike



### Funkcije i pogodnosti

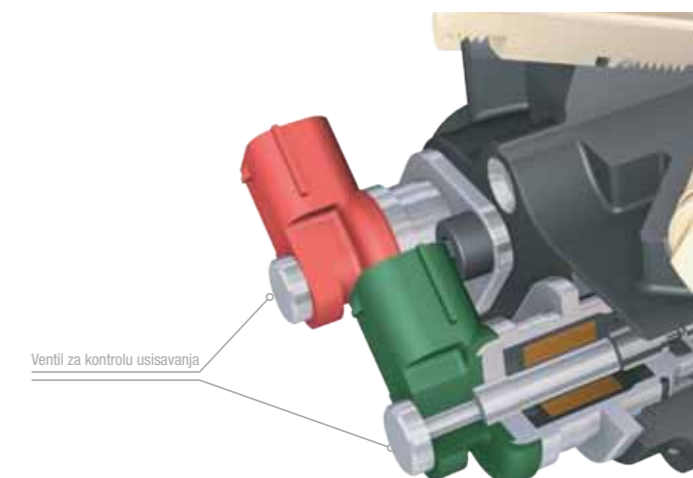
- > Gorivo pod visokim pritiskom koje dovodi dostavna pumpa distribuira se preko rednog dovoda do dizne koja se nalazi na svakom cilindru dizel motora.
- > Dostupni su modeli pumpi HP2, HP3 i HP4
- > Sve jedinice su jedinstvene na tržištu rezervnih delova, jer nema dostupnih konkurentskih proizvoda
- > Širok izbor vrsta delova, pokrivene su mnoge vrste delova originalnih proizvođača i stotine vrsta modela
- > U modele spadaju Toyota, Mazda, Mitsubishi, Subaru, Nissan, Opel/Vauxhall, Ford

## Ventili za kontrolu usisavanja

Maksimalna izdržljivost

Od vitalnog značaja za održavanje nivoa emisije i snage, najnoviji ventili za kontrolu usisavanja kompanije DENSO pružaju optimalno rešenje za konstantnu kontrolu pritiska goriva u rednim motorima.

### Karakteristike



### Funkcije i pogodnosti

- > Ventili za kontrolu usisavanja održavaju konstantan pritisak goriva u rednim dizel motorima, održavajući tako snagu, konstantne performanse i omogućavajući lak start
- > Dostupni su modeli ventila HP2, HP3 i HP4
- > Veliki izbor vrsta delova, koji pokrivaju širok spektar ključnih aplikacija
- > U modele spadaju Toyota, Mazda, Mitsubishi, Nissan, Opel/Vauxhall and Ford

