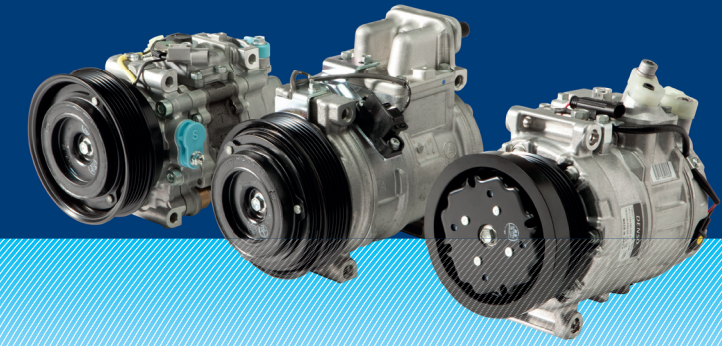


# Compressoare pentru climatizare

Calitate superioară, componente originale



## Compressoare Aer Conditionat

Fiabilitate neegalată

Conducătorii auto și pasagerii asteapta o calatorie confortabila, indiferent de conditiile meteo. De aceea, producatorii auto se bazeaza pe DENSO-liderul mondial in productia de sisteme termice de prim montaj-pentru componentele eficiente, fiabile si avansate ale sistemelor de Incalzire, Ventilare și Aer conditionat. DENSO este de asemenea liderul mondial pentru compresoare preferat ca și furnizor de producatorii auto de top, cum sunt: Audi, BMW, Fiat, Mercedes, Porsche, Toyota și Volkswagen.

DENSO investește mai mult de 9% net din venituri în cercetare și dezvoltare. Numai una dintre activitățile de pionierat de inovatie: dezvoltarea de compresoare cu greutate mică, puternice, care să permită să fie incluse în toate sistemele de climatizare ale autovehiculelor.

DENSO EUROPE B.V.  
Hogeweyselaan 165  
1382 JL Weesp  
The Netherlands  
  
www.denso-am.eu

## Compressoare aer conditionat DENSO

Calitatea OE adusa in Aftermarket

- > DENSO este lider mondial in productia de compresoare,cu o cota de piata OE de peste 40%
- > Toate compresoarele DENSO sunt piese NOI
- > Nu necesita returnarea piesei vechi
- > Gama de produse 100% echipare OE
- > Calitate inalta,rata de probleme in garantie extrem de scazuta
- > Compressoare pregatite pentru montaj direct,pre-umplute cu ulei in cantitatea corecta
- > 100% potrivire: potrivirea perfecta cu specificatiile autovehiculului

Driven by Quality



Printed in Belgium DEAC13-RO10

# Produse

Tehnologie bazată pe experiență

## Compressoare cu tambur oblic dublu sau fix Situația globală

Alesul numărul unu din lume

Despre uleiuri pentru compresoare, condițiile de garanție și pentru informații suplimentare, consultați pagina următoare: <http://www.denso-am.eu/downloads.asp>



## Expertii in sisteme de A/C

Profitați de soluțiile complete DENSO pentru sistemele de A/C

### Sarcina compresorului

În general, vehiculele utilizează aceleași componente în sistemul de climatizare cu mici diferențe în privința elementelor. Aceste sisteme operează cu agent frigorific, care din stare lichidă se schimbă în stare gazoasă, absorbând o cantitate mare de căldură astfel răcește, dezaburește și dezumidifică interiorul mașinii. Pentru a schimba starea agentului refrigerant din lichid în gaz trebuie modificat punctul de fierbere. Acest proces este realizat de compresor prin creșterea presiunii până la nivelul la care se realizează transformarea.

### Gama compresoarelor de climă DENSO se împarte în 2 tipuri, tipul cu capacitate variabilă și tipul de compresoare cu disc rotativ:

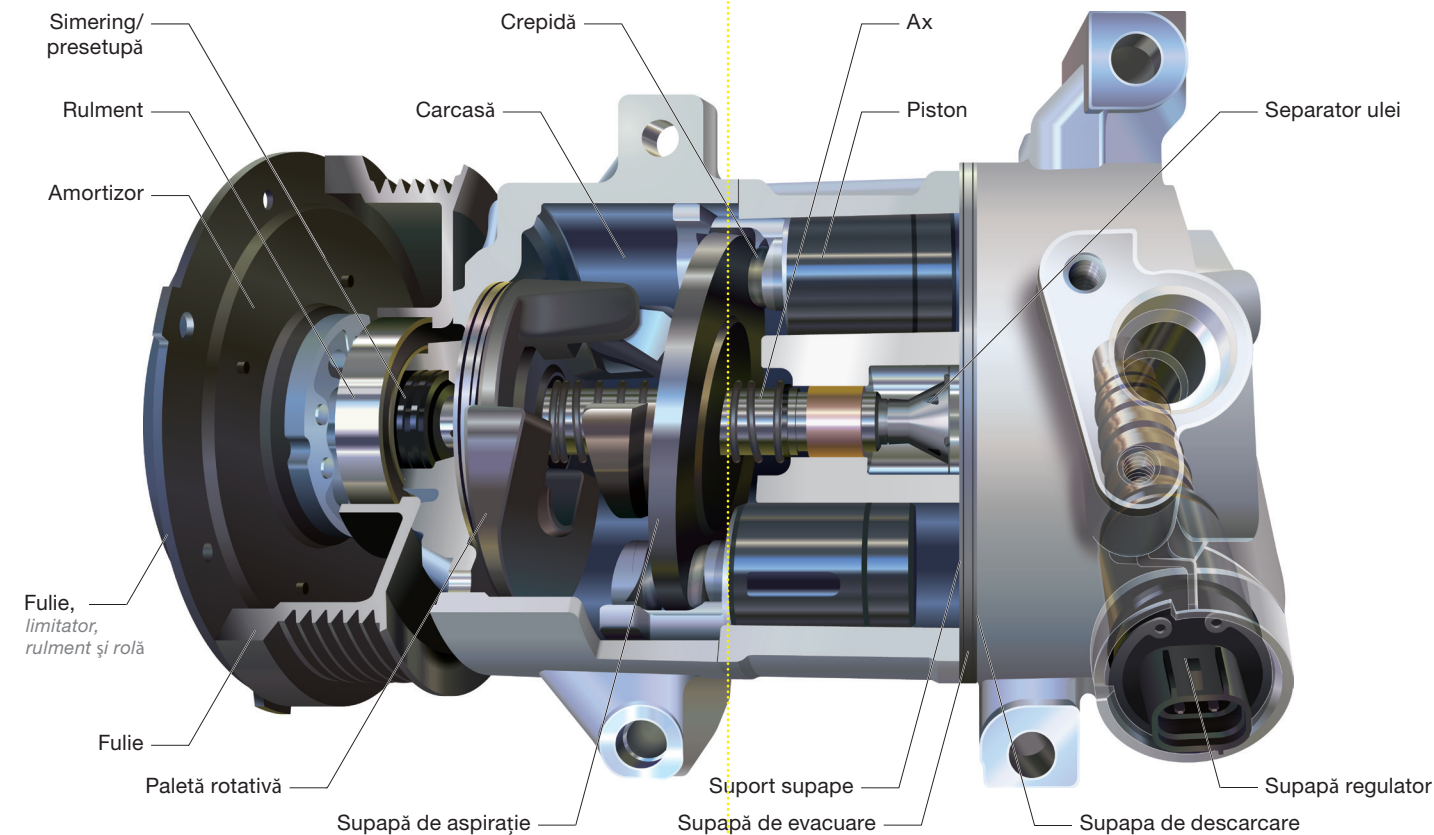
#### 1. Tipul reciprocating (sau cu pistoane)

- > Tipul reciprocating sunt compresoarele cu tambur oblic dublu sau fix și cu disc în unghi variabil. Compressoarele cu tambur oblic dublu sau fix și cu disc în unghi variabil sunt compresoare cu capacitate variabilă. Codurile de identificare sunt: Tipul de compresoare cu tambur oblic dublu, cu capacitate fixă: 10PA și 10S  
Tipul de compresoare cu tambur oblic simplu, cu capacitate variabilă: 5SE, 5TS, 5SL, 6SBU, 6SE, 7SB și 7SE  
Tipul de compresoare cu disc în unghi, cu capacitate variabilă: 6CA

#### 2. Tipul de compresoare rotative

- > Tipul de compresoare rotative sunt compresoarele cu paletă sau de tip glisant (Through vane) Codurile de identificare sunt: SV și TV.  
> Compressoarele de tip scroll sunt cu capacitate fixă sau variabilă Codurile de identificare sunt: SC  
Compressoare electrice de tip scroll, cu capacitate variabilă pentru vehiculele hibride: ES

## COMPRESOR CU PISTOANE AXIALE CU DEBIT VARIABIL



Oferta completa de sisteme A/C de calitate OE adusa de catre DENSO in Aftermarket reflecta un grad inalt de cunostinte și inovatii ingineresti care stabileste un punct de referinta pentru calitate și tehnologie. DENSO extinde in continuu gamele de produse pentru a oferi solutii complete dar dezvoltă și gamele existente:

- > Condensatoare
- > Filtre uscător
- > Supape expansiune
- > Presostate

### DENSO oferă următoarele tipuri de ulei pentru compresoare:

Tipul Compresorului	Tipul agentului frigorific	Ulei
Tipul (#PA, #S, #SB, #SE, SC, 6CA)	HFC134a (R-134a)	DENSO 8
	HFO 1234yf (R1234yf)	DENSO 12 sau echivalent
Disc rotativ (TV)	HFC134a (R-134a)	DENSO 9
Seria (ES)	HFC134a (R-134a)	DENSO 11 sau echivalent
	HFO 1234yf (R1234yf)	DENSO 11 sau echivalent

Garantia se anulează în cazul în care nu se folosește uleiul sau amestecul de ulei corespunzător. Folosirea uleiului necorespunzător va reduce considerabil durata de viață a compresorului și va duce la deter